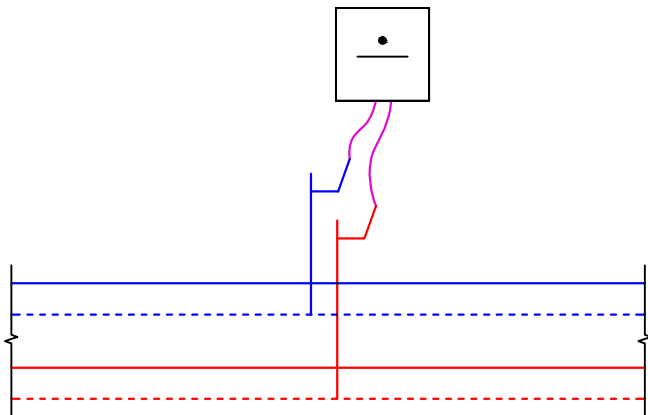


Внешний вид



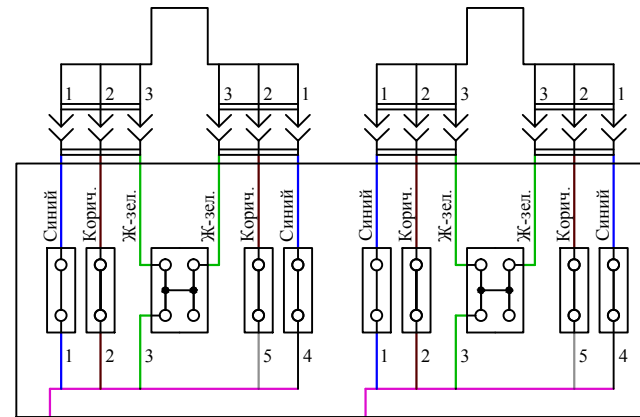
Условное обозначение на схеме СОДК



Обозначение контактов разъема



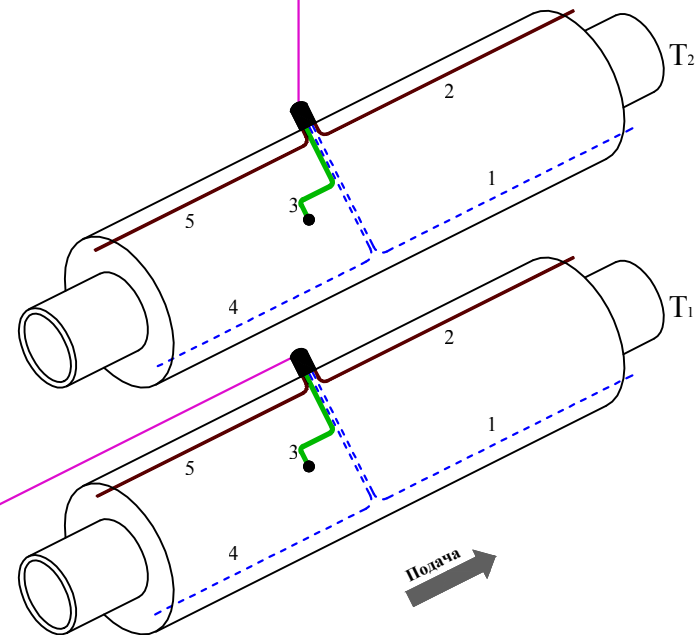
Электрическая схема соединения двухтрубной СОДК в промежуточной точке (IP 54)



Перемычка IP54 - 2 шт.

Разъем IP54 - 2 шт.

Терминал



| | | | | |
|------|------|----------|-------|------|
| Изм. | Лист | № докум. | Подп. | Дата |
| | | | | |

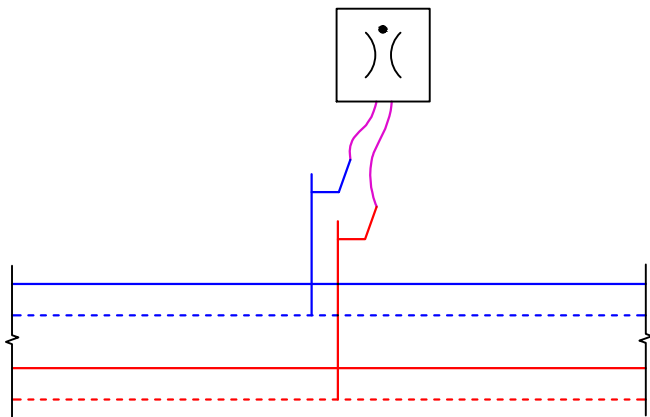
Электрическая схема соединений проводников в терминале ТИП-6, схема 6.1

Лист

Внешний вид



Условное обозначение на схеме СОДК



Обозначение контактов разъема



Электрическая схема разьединения двухтрубной СОДК в промежуточной точке (IP 54)

