



КТ-15/Ш

IP54 (ТИП-4)

Терминал проходной измерительный

Для предварительно изолированных
трубопроводов с системой ОДК



ПАСПОРТ

НАЗНАЧЕНИЕ

1) Подключение приборов контроля к системе ОДК.

- 1.1. Подключение переносного детектора повреждений.
- 1.2. Подключение стационарного четырехканального детектора. **Рис. 6, 11***
- 1.3. Подключение контрольно-монтажного тестера.
- 1.4. Подключение импульсного рефлектометра «Локатор СОДК Термолайн».

* -только для детекторов оснащенных дополнительной опцией «штекерный разъем».

2) Коммутация проводников системы ОДК.

- 2.1. Закольцовка одной четырехтрубной системы ОДК - **Рис. 2, 7.**
- 2.2. Подсоединение/наращивание кабеля к двухтрубной системе ОДК - **Рис. 3, 8.**
- 2.3. Разъединение/закольцовка двух независимых двухтрубных систем ОДК, сходящихся с двух сторон в тепловой камере или другом объекте - **Рис. 4, 9.**
- 2.4. Соединение двух независимых двухтрубных систем ОДК, сходящихся с двух сторон в тепловой камере или другом подобном объекте - **Рис. 5, 10.**

КОМПЛЕКТ ПОСТАВКИ И СОСТАВ

Таблица 1

№ поз. на схеме (Рис. 1)	Наименование	Кол., шт.	Обозначение элементов	
			на принципиальной схеме (Рис. 2–6)	на электрической схеме (Рис. 7–11)
1	Провода от НЧ-разъема	12	–	–
2	НЧ-разъем	4		
3	Клеммная планка	2	–	–
4	Корпус	1	–	–
5	Отверстие для крепежа	4	–	–
6	Кабельный ввод	4	–	–
7	Дюбель	2	–	–
8	Шуруп	2	–	–
9	Бирка	4	–	–
10	Перемычка наружная	2		
11	Стяжка	8	–	–
12	Заглушка коммутационная	4		
13	Паспорт	1	–	–

ОБЩИЙ ВИД

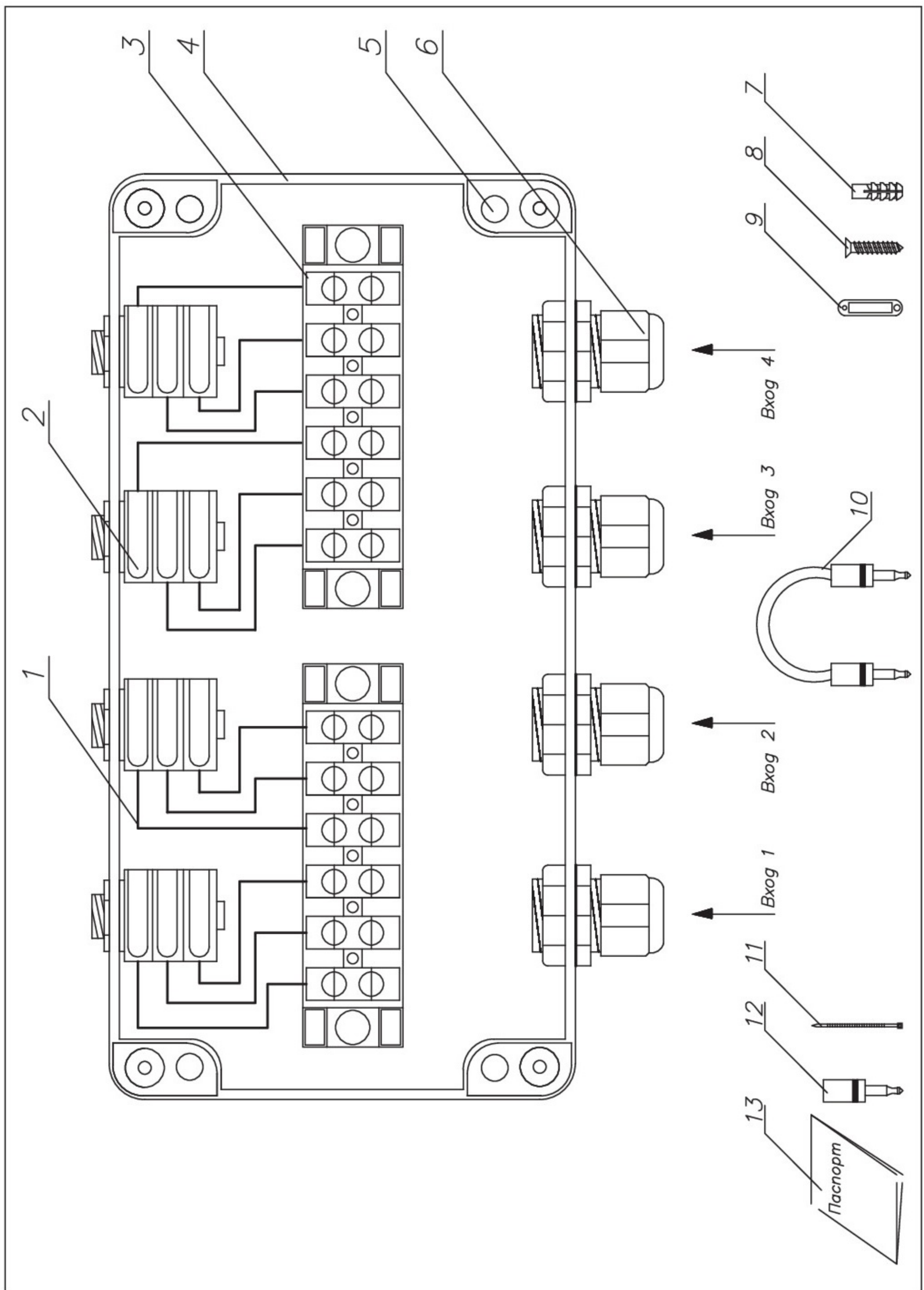


Рис. 1

Параметр	Значение
Температура монтажа, °С	-20 ÷ +80
Температура эксплуатации, °С	-50 ÷ +100
Габаритные размеры, мм	160 x 115 x 55
Класс защиты	IP – 54
Максимальное напряжение, В	500
Марка подключаемого кабеля	NYM 3 x 1,5
Масса нетто / брутто, г	394 / 474
Установочные размеры, ш x в, мм	148 x 50

УСТАНОВКА ПРИБОРА

Терминал устанавливается в наземном ковре в контрольной точке, которая должна предусматриваться и указываться в проекте схемы системы ОДК. Место расположения контрольных точек определяется согласно «Рекомендациям по проектированию схем систем ОДК «Термолайн».

В контрольной точке подсоединение терминала к сигнальной системе трубопровода осуществляется через концевой элемент трубопровода с кабелем вывода при помощи трехжильного кабеля марки NYM 3x1,5 (либо с использованием готовых комплектов для наращивания кабеля «КУК-3»).

Установка во влажных и запариваемых помещениях не допускается!

Подключение терминала к системе оперативного дистанционного контроля производить в соответствии с монтажными схемами (**Рис. 2–6**) и электрическими схемами (**Рис. 7–11**).

В случае если терминал установлен с перспективой на будущее подключение независимой системы контроля, т.е. когда два кабельных ввода не задействованы (свободны), рекомендуется для герметизации терминала их заглушить одним отрезком кабеля NYM (кабельной заглушкой) длиной около 10 см, зафиксировав его оба конца в свободных кабельных вводах.

ПОРЯДОК ПОДКЛЮЧЕНИЯ

1. При помощи отвертки снять крышку с корпуса терминала **4**.
2. Снять с кабеля наружную изоляцию на 70 мм от его окончания.
3. Снять с проводов изоляцию на 7 мм от окончания.
4. Ввести кабель через кабельные ввода **6** в терминал и плотно закрутить гайки.
5. При помощи отвертки зафиксировать провода в клеммной планке **3**.
Порядок соединения проводов указан на электрических схемах – **Рис. 7–11**.
6. Для закольцовки одной четырехтрубной системы ОДК монтаж проводников внутри терминала осуществлять по электрической схеме – **Рис. 7**.
7. Для подсоединения (наращивания) кабеля к двухтрубной системе контроля, монтаж проводников внутри терминала осуществлять по электрической схеме – **Рис. 8**.
8. Для разъединения (закольцовки) одной двухтрубной системы ОДК на две независимые системы, монтаж проводников внутри терминала осуществлять по электрической схеме – **Рис. 9**.
9. Для объединения двух независимых двухтрубных систем ОДК монтаж проводников внутри терминала осуществлять по электрической схеме – **Рис. 10**.
10. Для подключения стационарного четырехканального детектора монтаж проводников осуществлять по схеме (**Рис. 11**)

11. При установке терминала внутри помещения (**Рис. 12**), просверлить в стене здания два отверстия (диаметром 6 мм и глубиной 30 мм) на уровне предполагаемого крепления терминала (Н ~ 1,5 метра от пола).
12. Установить дюбеля **7** в просверленных отверстиях.
13. Прикрепить терминал к стене при помощи шурупов **8**. Крепление терминала осуществлять через отверстия **5**, расположенные в корпусе терминала **4** вне зоны герметизации.
14. При помощи отвертки установить снятую крышку на корпусе терминала **4**.
15. Промаркировать бирки **9**. Маркировка описана в «Руководстве по системе ОДК «Термолайн» и должна быть указана в проекте схемы системы контроля проектной организацией.
16. Прикрепить бирки **9** при помощи стяжек **11** к соединительному кабелю на расстоянии 10–20 мм от кабельных вводов **6**.
17. При установке терминала в ковре (**Рис. 13**) пункты с **12** по **14** не выполнять.
18. В ковре установку терминала производить на специальной площадке (внутри ковра терминал «жестко» к самой конструкции ковра не крепить).

ЦВЕТОВАЯ МАРКИРОВКА И НАЗНАЧЕНИЕ ПРОВОДОВ

Таблица 3

Номер на электрической схеме (Рис. 7–11)	Цвет провода	Назначение провода
1	синий	основной
2	коричневый*	транзитный
3	желто-зеленый**	металлическая труба

* - вместо жилы коричневого цвета возможно применение кабеля с черной жилой.

** - вместо жилы желто-зеленого цвета возможно применение кабеля с белой жилой.

ПРИНЦИПАЛЬНАЯ СХЕМА ПОДКЛЮЧЕНИЯ

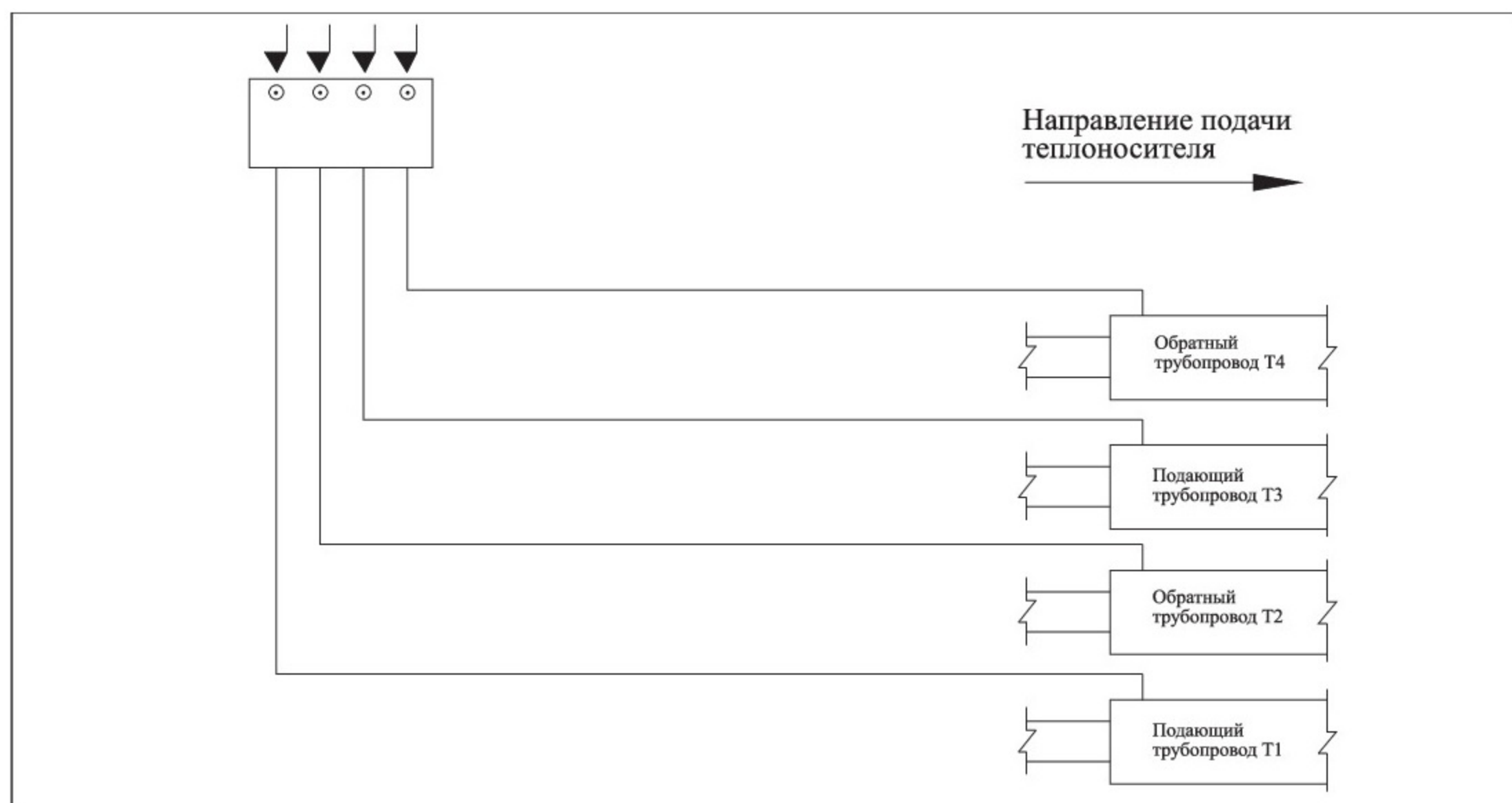


Рис. 2 Закольцовка одной четырехтрубной системы ОДК

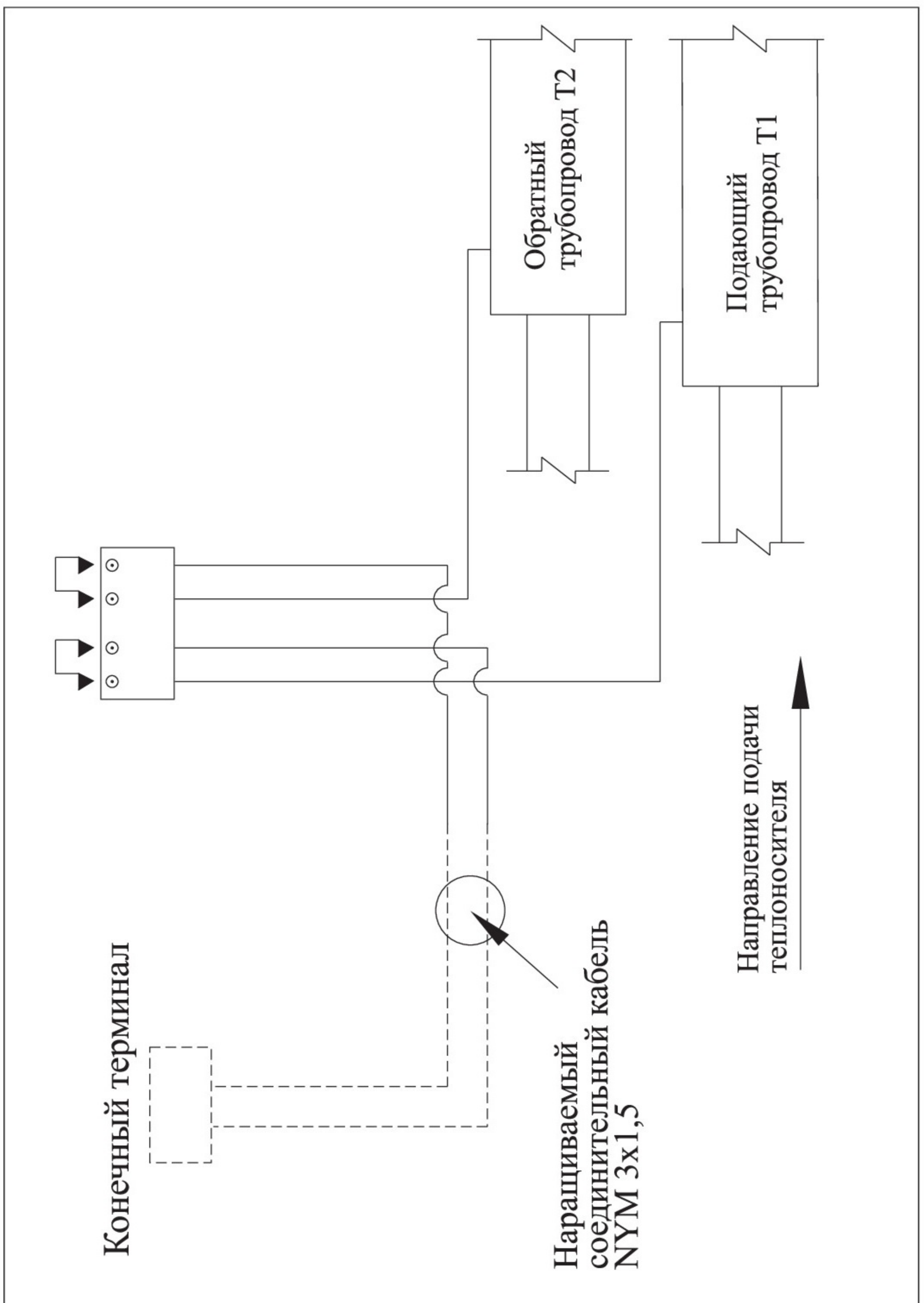


Рис. 3 Подсоединение/наращивание кабеля к двухтрубной системе ОДК

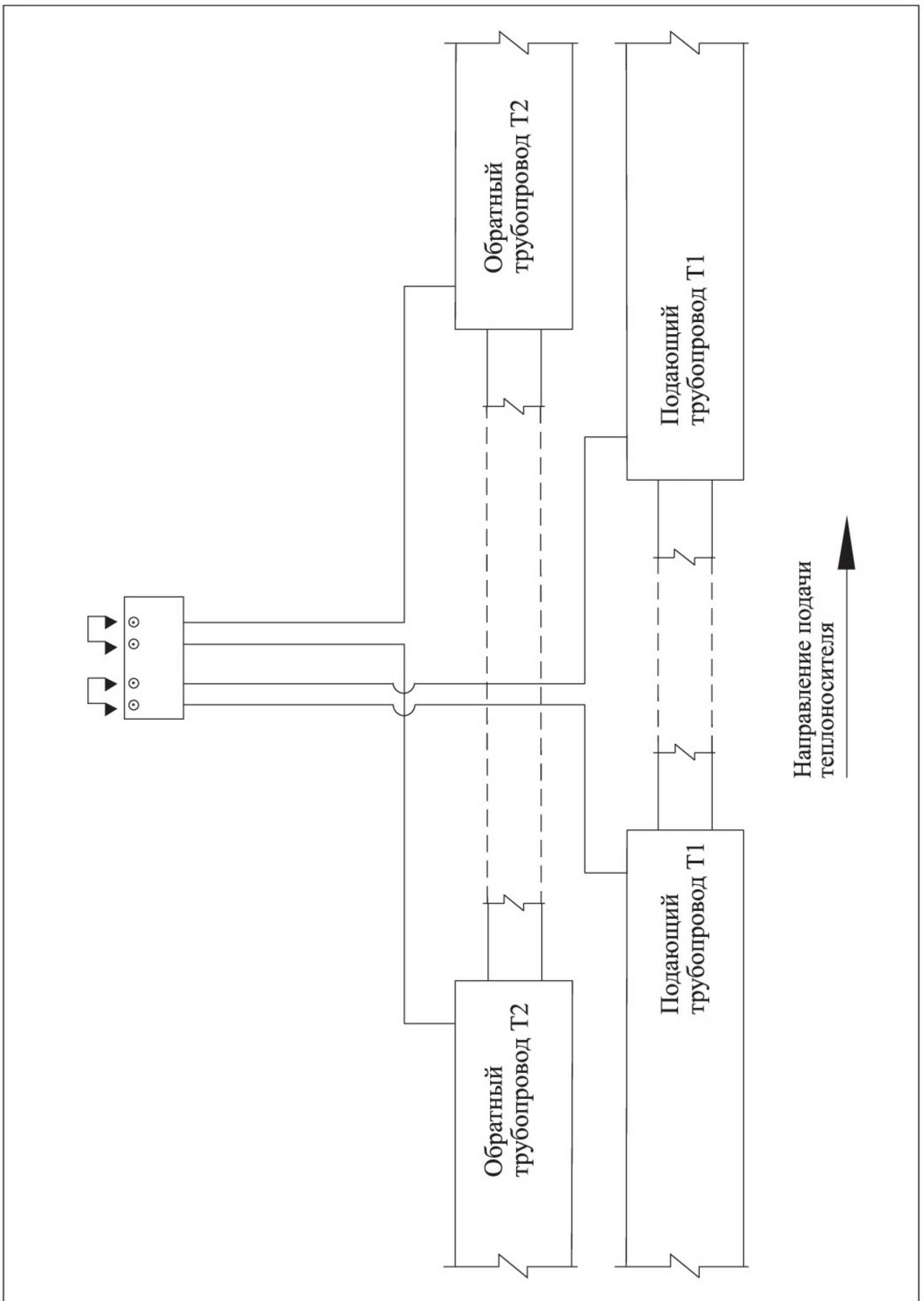


Рис. 4 Разъединение/закольцовка двух независимых двухтрубных систем ОДК

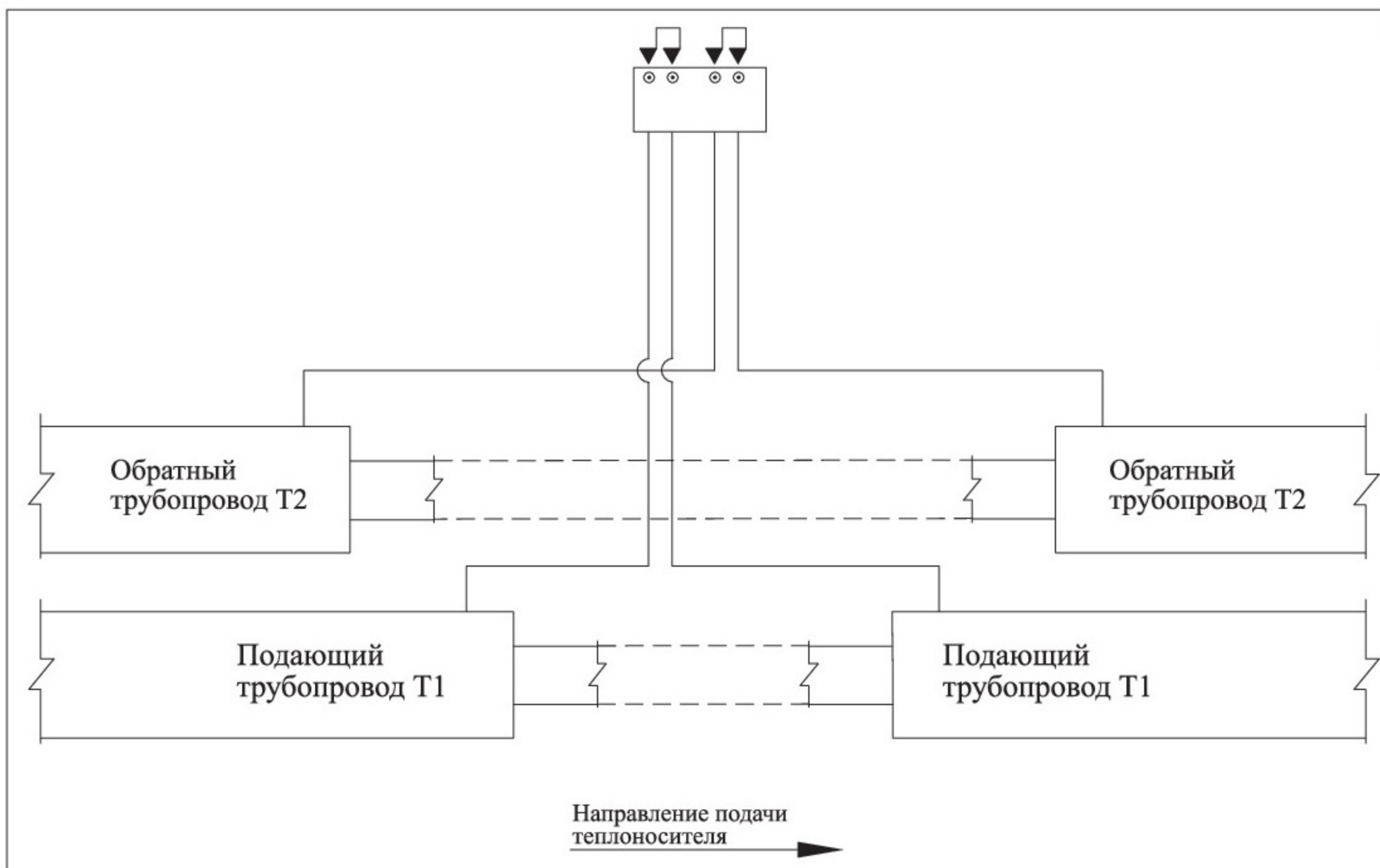


Рис. 5 Соединение двух независимых двухтрубных систем ОДК

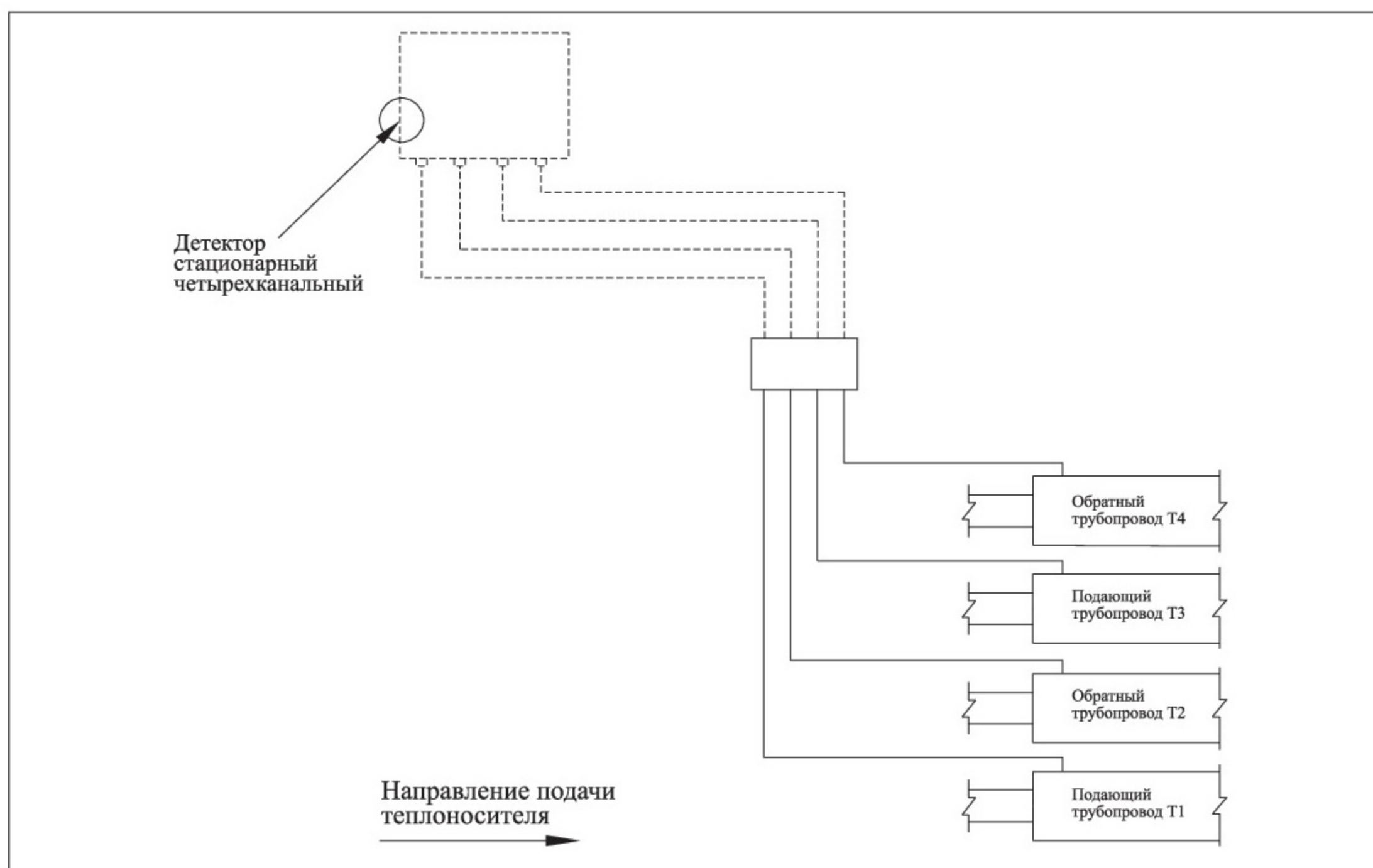


Рис. 6 Подключение стационарного четырехканального детектора

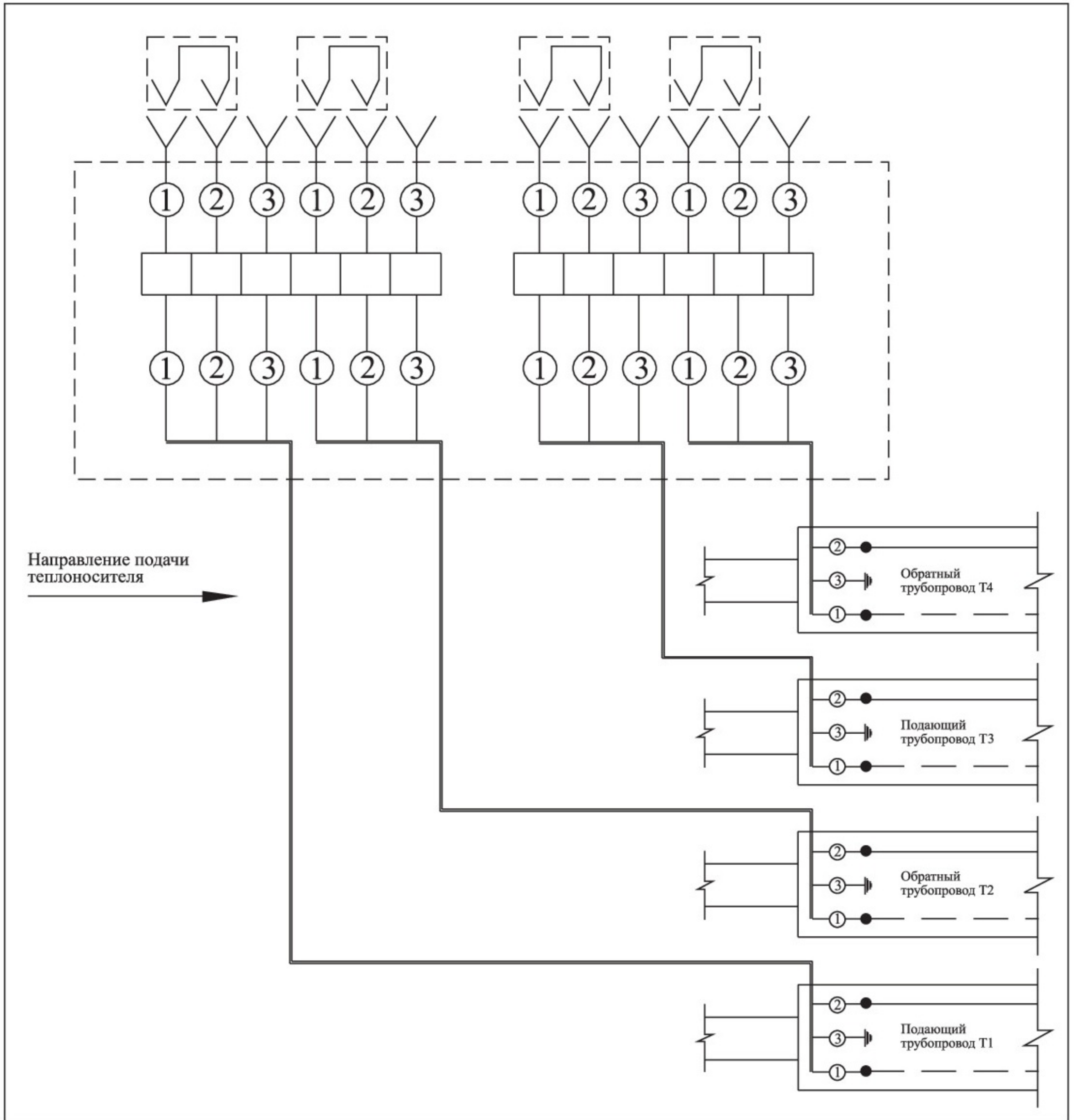


Рис. 7 Закольцовка одной четырехтрубной системы ОДК

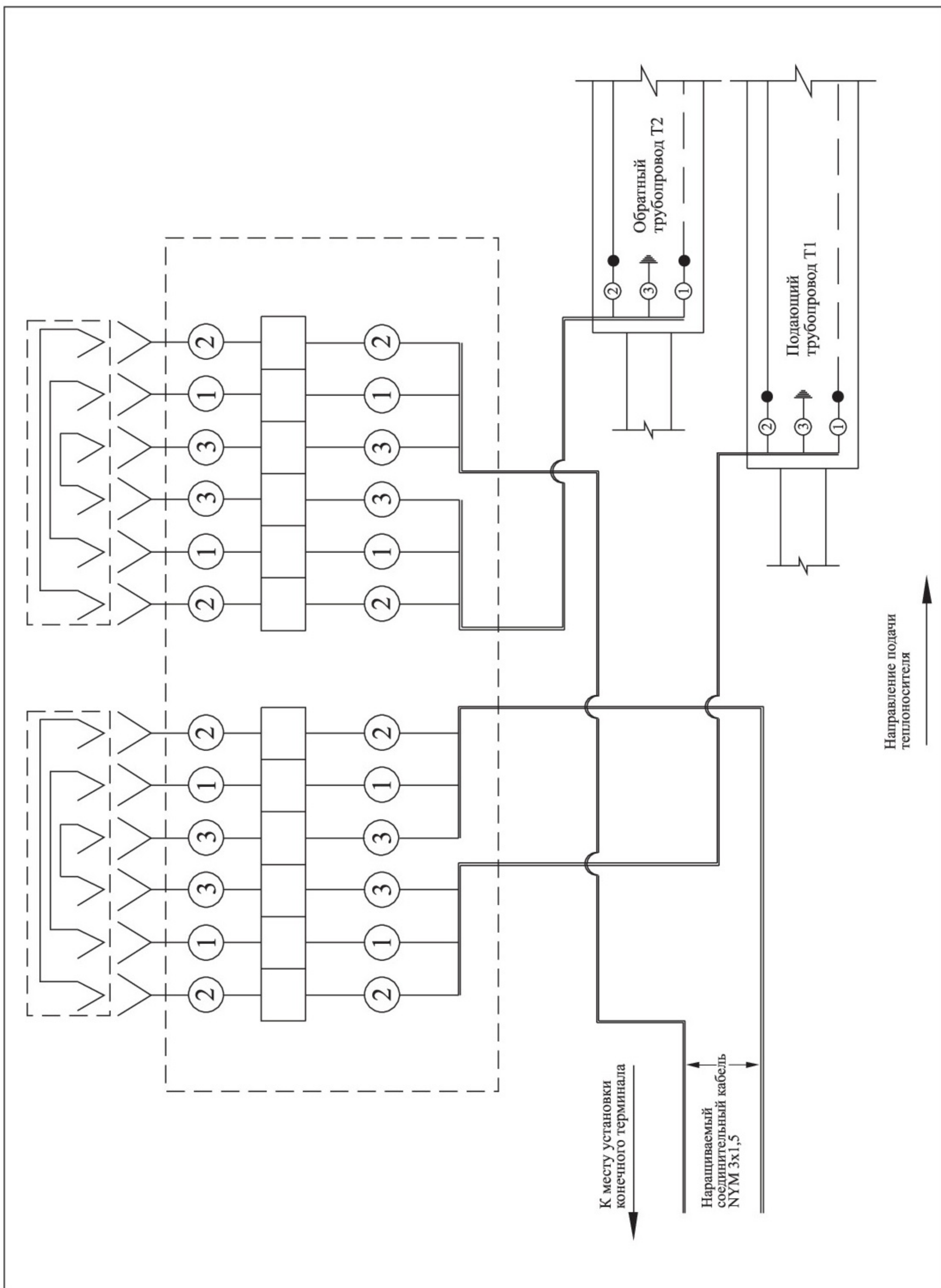


Рис. 8 Подсоединение/наращивание кабеля к двухтрубной системе ОДК

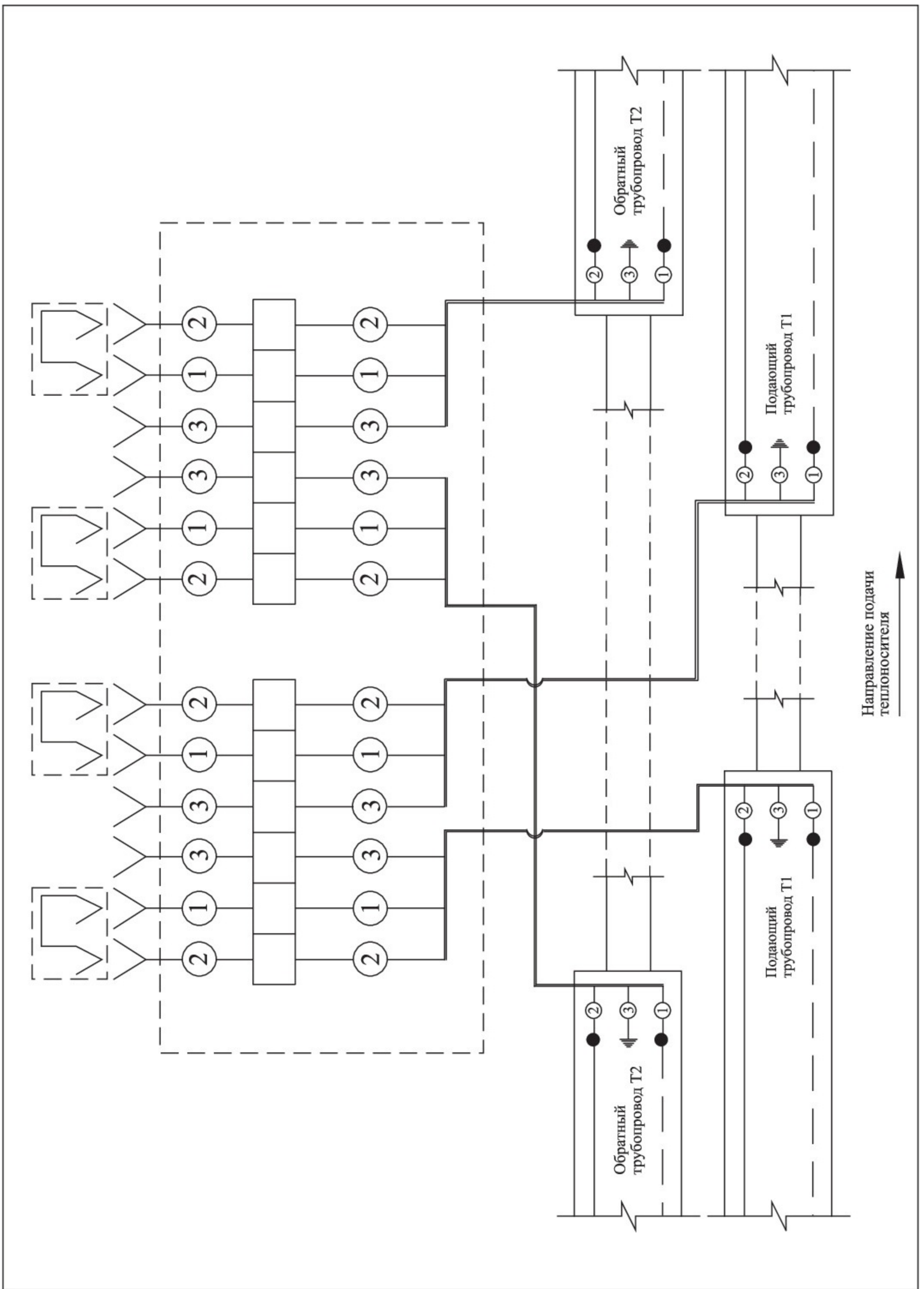


Рис. 9 Разъединение/закольцовка двух независимых двухтрубных систем ОДК

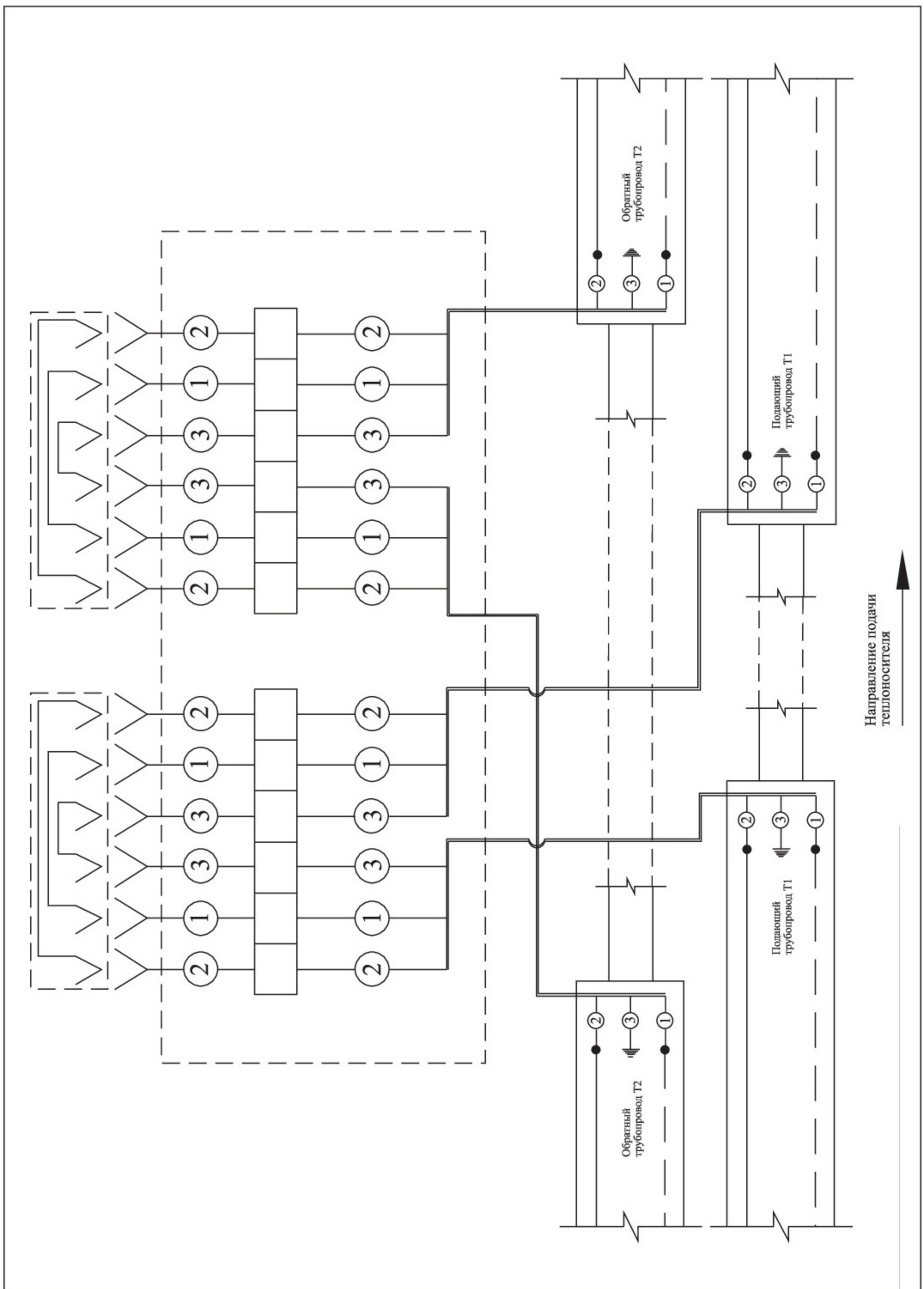


Рис. 10 Соединение двух независимых двухтрубных систем ОДК

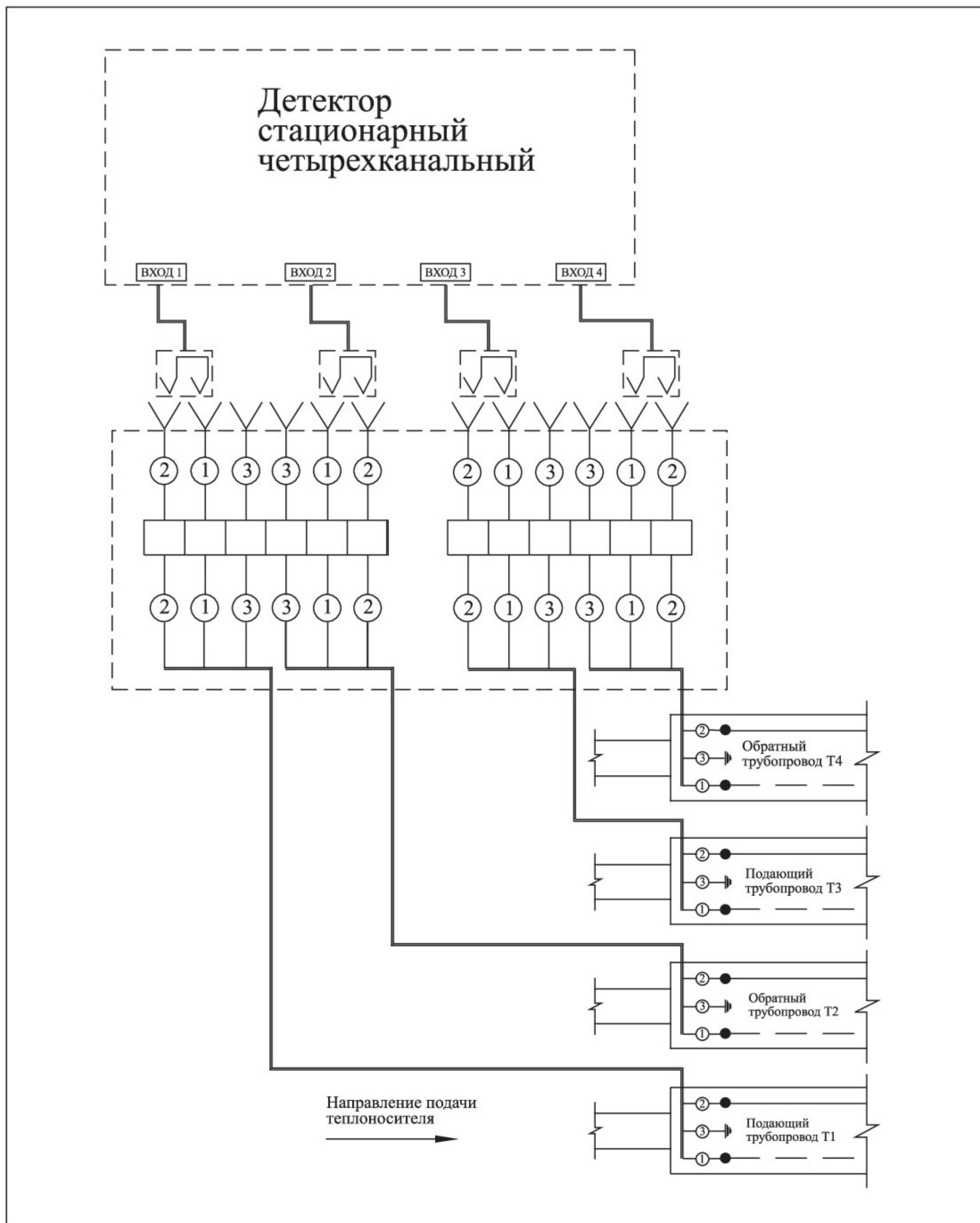


Рис. 11 Подключение стационарного четырехканального детектора

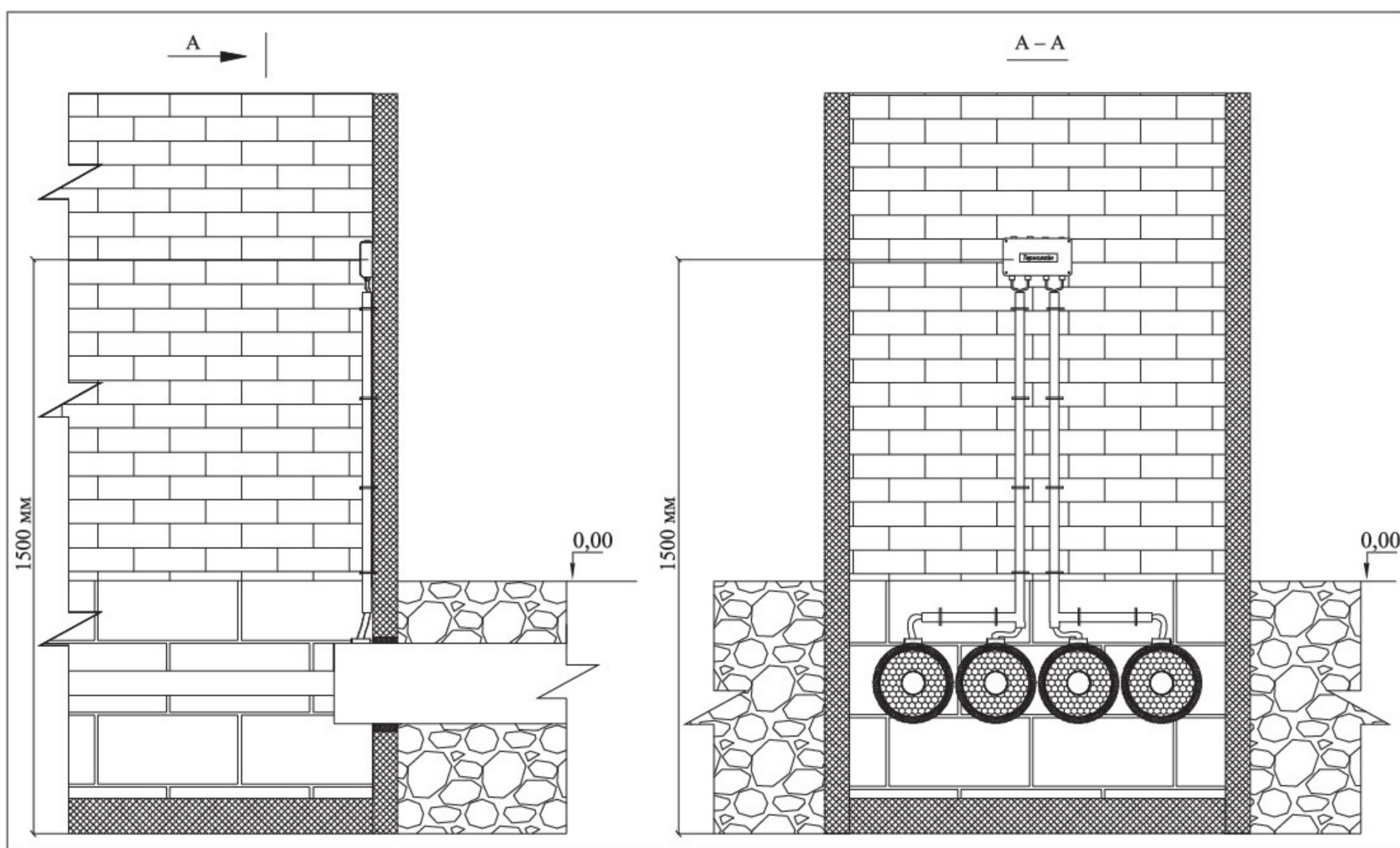


Рис. 11 Установка терминала на стене здания

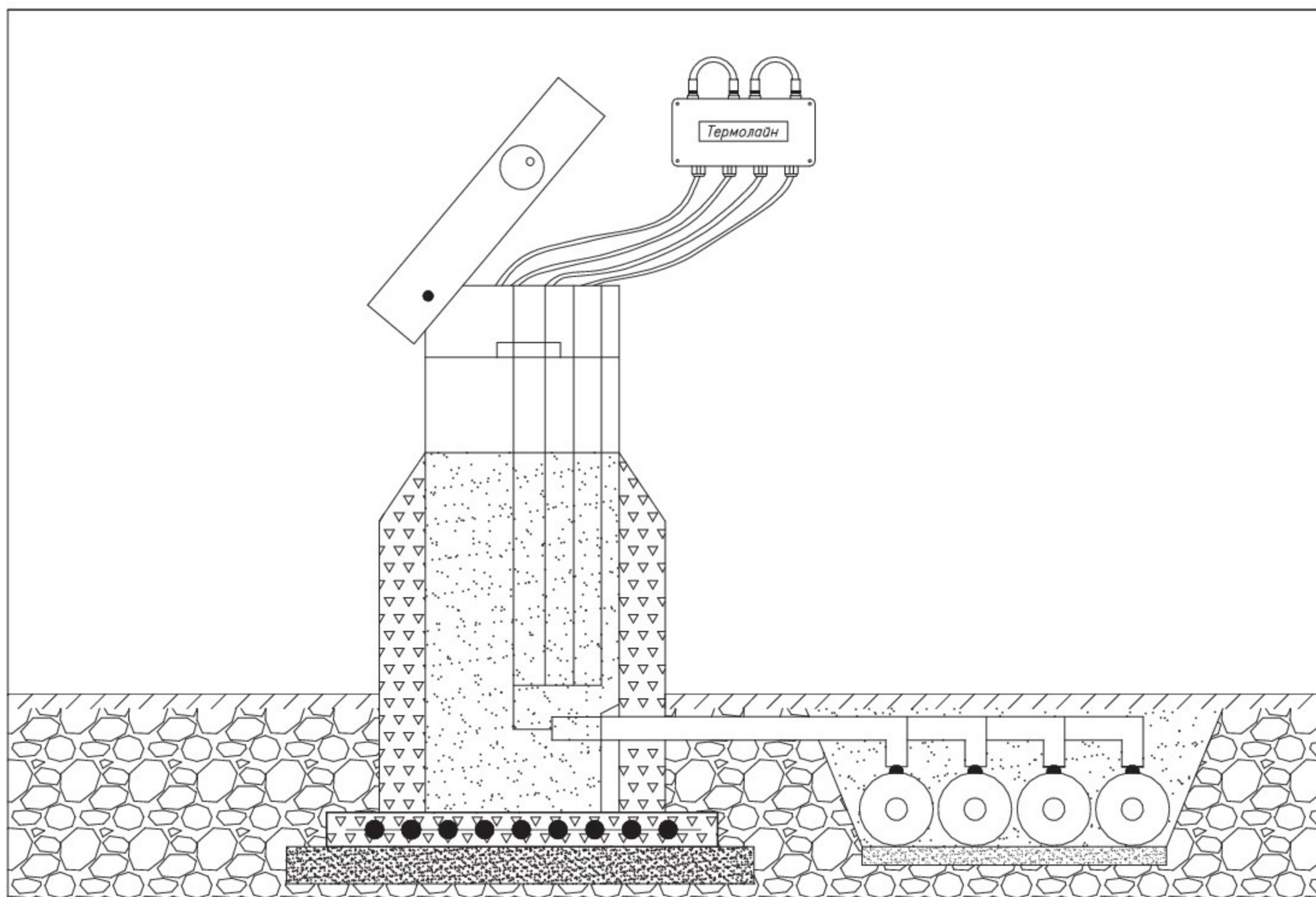


Рис. 12 Установка терминала в наземном ковре

ПОРЯДОК ЭКСПЛУАТАЦИИ

1. Подключить терминал к сигнальной системе (соединительным кабелем).
2. Перед подключением переносного детектора освободить разъемы **2** от заглушек **12**.
3. Подключить переносной детектор к терминалу - установить до упора штекерный разъем переносного детектора в разъем **2**.
4. Нажать на кнопку включения детектора и зафиксировать его показания.
5. Отключить переносной детектор от терминала - освободить разъем **2** от штекерного разъема переносного детектора.
6. Установить заглушки **12** или перемычки **10** в разъемы **2**.
7. Перед подключением к терминалу импульсного рефлектометра «Локатор СОДК Термолайн» или контрольно-монтажного тестера снять крышку с корпуса терминала **4** и освободить провода из клеммной планки **3**.
8. Подключить импульсный рефлектометр «Локатор СОДК Термолайн» или контрольно-монтажный тестер к зачищенным проводам, снять показания и после чего отключить прибор от кабеля.
9. Установить провода в клеммную планку **3** на прежнее место (в соответствии с электрическими схемами - **Рис. 7-11**).

В случае, когда заглушки 12 установлены в терминале, сигнальные провода системы ОДК – закорочены (замкнуты между собой). Для того чтобы разомкнуть сигнальную петлю необходимо убрать заглушки 12 из разъемов 2.

.....

ГАРАНТИЙНЫЕ ОБЯЗАТЕЛЬСТВА

Изготовитель гарантирует исправную работу терминала при соблюдении правил эксплуатации, изложенных в настоящем руководстве, в течение 10 лет со дня продажи, а также соответствие терминалов техническим характеристикам и техническим условиям. В течение гарантийного срока изготовитель гарантирует безвозмездный ремонт терминала. Потребитель лишается права на гарантийный ремонт в случае обнаружения механических повреждений возникших по вине самого потребителя и нарушении правил эксплуатации, изложенных в настоящем руководстве.

.....

ОСОБЫЕ ПОЛОЖЕНИЯ

1. Ведение сварочных работ на трубопроводе при подключенном к системе ОДК терминале допускается. Сварочные работы не приводят к выходу из строя коммутационных терминалов.
2. Терминал, подключенный к системе ОДК, не оказывает влияния на значение сопротивления петли сигнальных проводников ($R_{пр}$).
3. При креплении терминала непосредственно к стене помещения (ЦТП, тепловая камера и т.п.), установку производить с использованием резиновой или другой влагоустойчивой подкладки. Подкладка крепится между стеной и терминалом.
4. Не допускать попадания влаги внутрь терминала во время его монтажа (при открывании крышки). В случае если влага попала внутрь терминала, необходимо тщательно просушить терминал и его элементы. Влага внутри терминала может привести к «ложному срабатыванию» системы контроля.

СВИДЕТЕЛЬСТВО О ПРИЕМКЕ

Терминал «**КТ-15/Ш**» **IP54 (ТИП-4)** с заводским номером _____
соответствует техническим условиям 27.33.13-007-32700957-2019 и признан годным к
эксплуатации.

Дата выпуска « ____ » _____ 20__ года

ОТК « ____ » _____ 20__ года

Дата продажи « ____ » _____ 20__ года

М.П.

ИЗГОТОВИТЕЛЬ

ООО «Термолайн», 141112, Россия, Московская обл., г. Щелково,
Территория Комплекс Жегалово, стр. 18, пом. 3
тел. +7(495) 120-26-60, 8(800) 500-44-66

 www.система-одк.рф

 office@termoline.info