

КТ-13

IP67 (ТИП-2)

Терминал концевой

Для предварительно изолированных
трубопроводов с системой ОДК



ПАСПОРТ

НАЗНАЧЕНИЕ

1) Подключение приборов контроля к системе ОДК.

1.1. Подключение контрольно-монтажного тестера.


1.2. Подключение импульсного рефлектометра «Локатор СОДК Термолайн».

2) Коммутация проводников системы ОДК.

2.1. Закольцовка сигнальных проводников - Рис. 2, 3.

КОМПЛЕКТ ПОСТАВКИ И СОСТАВ

Таблица 1

№ поз. на схеме (Рис. 1)	Наименование	Кол., шт.	Обозначение элементов	
			на принципиальной схеме (Рис. 2)	на электрической схеме (Рис. 3)
1	Отверстие для крепежа	4	–	–
2	Корпус	1	–	–
3	Кабельный ввод	2	–	–
4	Паспорт	1	–	–
5	Стяжка	4	–	–
6	Клемма двойная соединит.	2	–	
7	Бирка	2	–	–
8	Шуруп	2	–	–
9	Дюбель	2	–	–

ОБЩИЙ ВИД

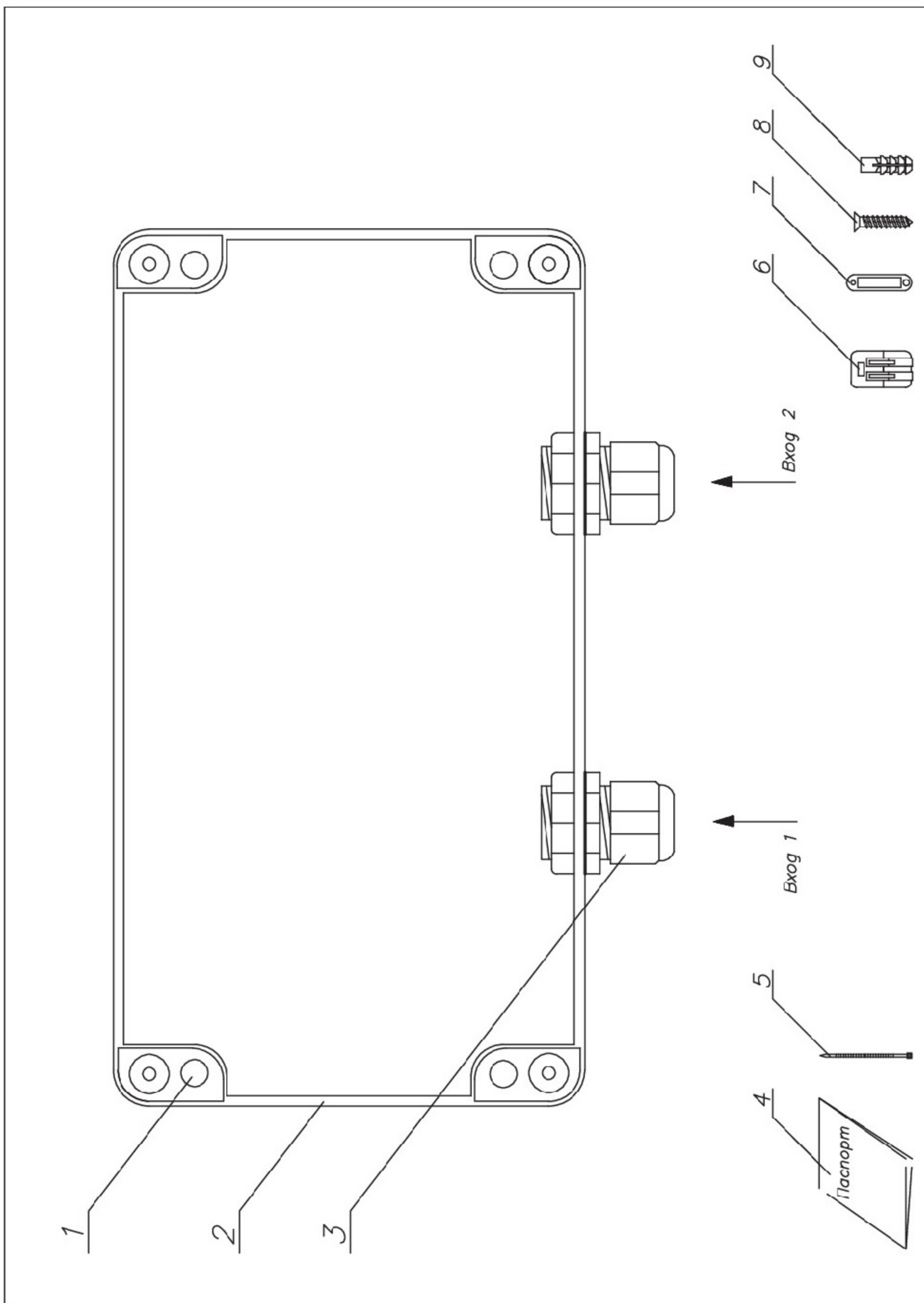


Рис. 1

Параметр	Значение
Температура монтажа, °С	-20 ÷ +80
Температура эксплуатации, °С	-50 ÷ +100
Габаритные размеры, мм	115 x 120 x 55
Класс защиты	IP – 67
Максимальное напряжение, В	600
Марка подключаемого кабеля	NYM 3 x 1,5
Масса нетто / брутто, г	191 / 259
Установочные размеры, ш x в, мм	103 x 78

УСТАНОВКА ПРИБОРА

Терминал устанавливается в контрольной точке (на вертикальной поверхности – стене помещения или в наземном ковре), которая должна предусматриваться и указываться в проекте схемы системы ОДК. Место расположения контрольных точек определяется согласно «Рекомендациям по проектированию схем систем ОДК «Термолайн». В контрольной точке подсоединение терминала к сигнальной системе трубопровода осуществляется через концевой элемент трубопровода с кабелем вывода при помощи трехжильного кабеля марки NYM 3x1,5 (либо с использованием готовых комплектов для наращивания кабеля «КУК-3»).

Соединение системы ОДК осуществляется внутри терминала, что позволяет устанавливать терминал в тепловых камерах и запариваемых помещениях.

Подключение терминала к системе оперативного дистанционного контроля производить в соответствии с монтажной (**Рис. 4**, **Рис. 5**) и электрической схемой (**Рис. 3**).

ПОРЯДОК ПОДКЛЮЧЕНИЯ

1. При помощи отвертки снять крышку с корпуса терминала **2**.
2. Снять с кабеля наружную изоляцию на 50 мм от его окончания.
3. Снять с проводов изоляцию на 5 мм от окончания.
4. Ввести кабель через кабельные вводы **3** в терминал и плотно закрутить гайки.
5. Зафиксировать провода в соединительную клемму **6**.
Порядок соединения проводов указан на электрической схеме – **Рис. 3**.
6. При установке терминала внутри помещения (**Рис. 4**), просверлить в стене здания два отверстия (диаметром 6 мм и глубиной 30 мм) на уровне предполагаемого крепления терминала (H~1,5 метра от пола).
7. Установить дюбеля **9** в просверленных отверстиях.
8. Прикрепить терминал к стене при помощи шурупов **8**. Крепление терминала осуществлять через отверстия **1**, расположенные в корпусе терминала **2** вне зоны герметизации.
9. При помощи отвертки установить снятую крышку на корпусе терминала **2**.
10. Промаркировать бирки **7**. Маркировка описана в «Руководстве по системе ОДК «Термолайн» и должна быть указана в проекте схемы системы контроля проектной организацией.
11. Прикрепить бирки **7** при помощи стяжек **5** к соединительному кабелю на расстоянии 10–20 мм от кабельных вводов **3**.
12. При установке терминала в ковре (**Рис. 5**) пункты с 8 по 10 не выполнять.
13. В ковре установку терминала производить на специальной площадке (внутри ковра терминал «жестко» к самой конструкции ковра не крепить).

ПРИНЦИПИАЛЬНАЯ СХЕМА ПОДКЛЮЧЕНИЯ

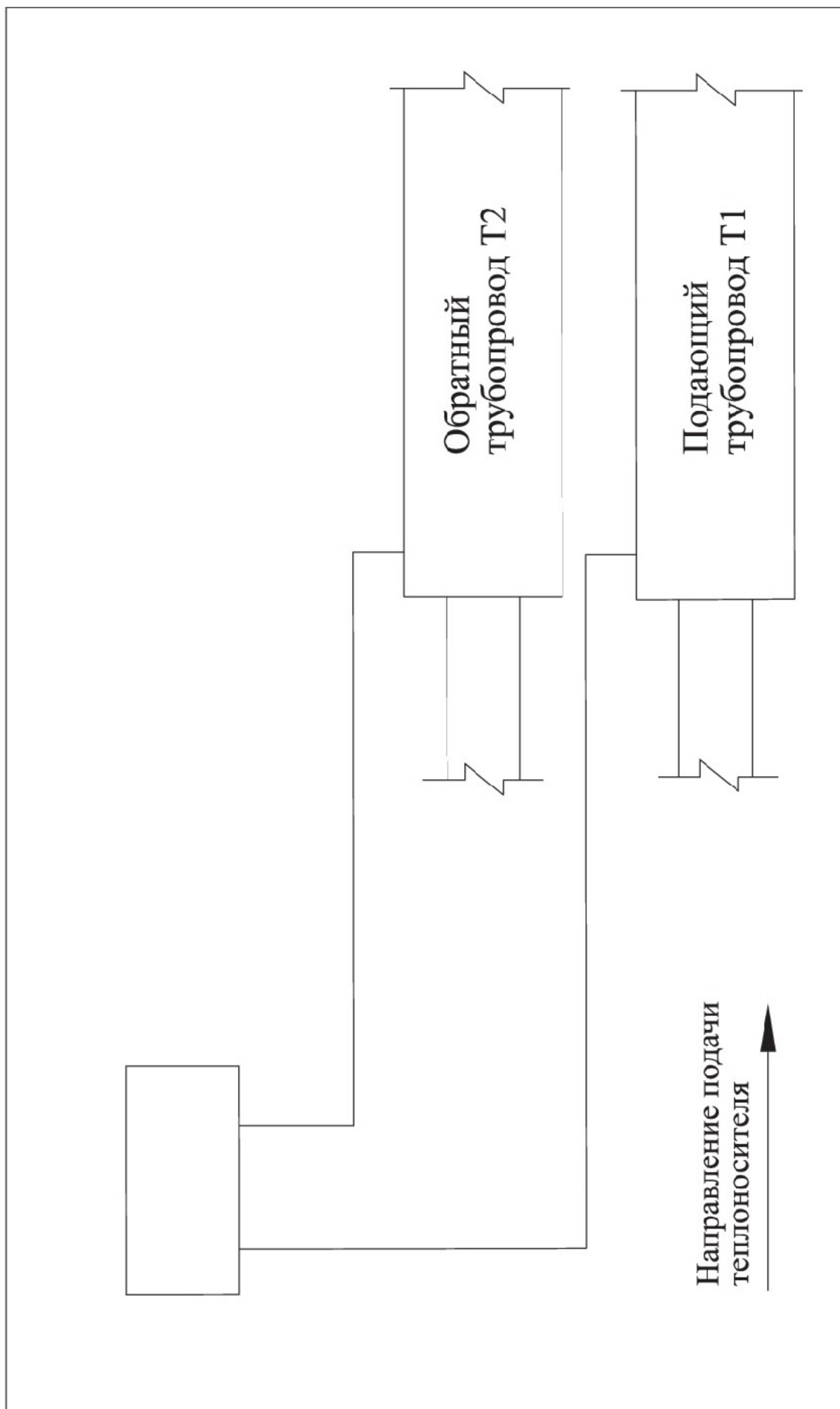


Рис. 2 Закольцовка сигнальных проводников

Номер на электрической схеме (Рис. 3)	Цвет провода	Назначение провода
1	синий	основной
2	коричневый*	транзитный
3	желто-зеленый**	металлическая труба

* - вместо жилы коричневого цвета возможно применение кабеля с черной жилой.

** - вместо жилы желто-зеленого цвета возможно применение кабеля с белой жилой.

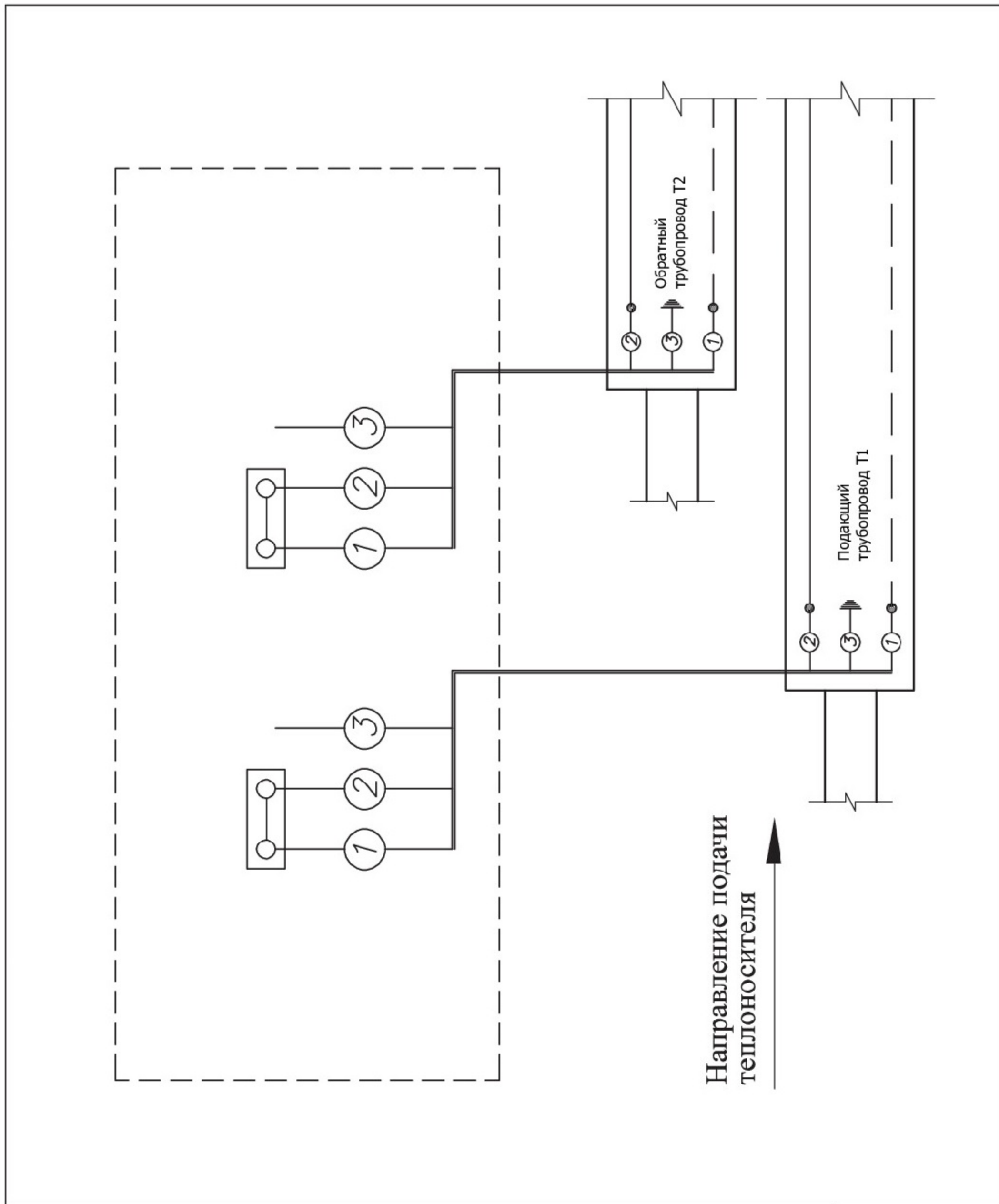


Рис. 3 Закольцовка сигнальных проводников

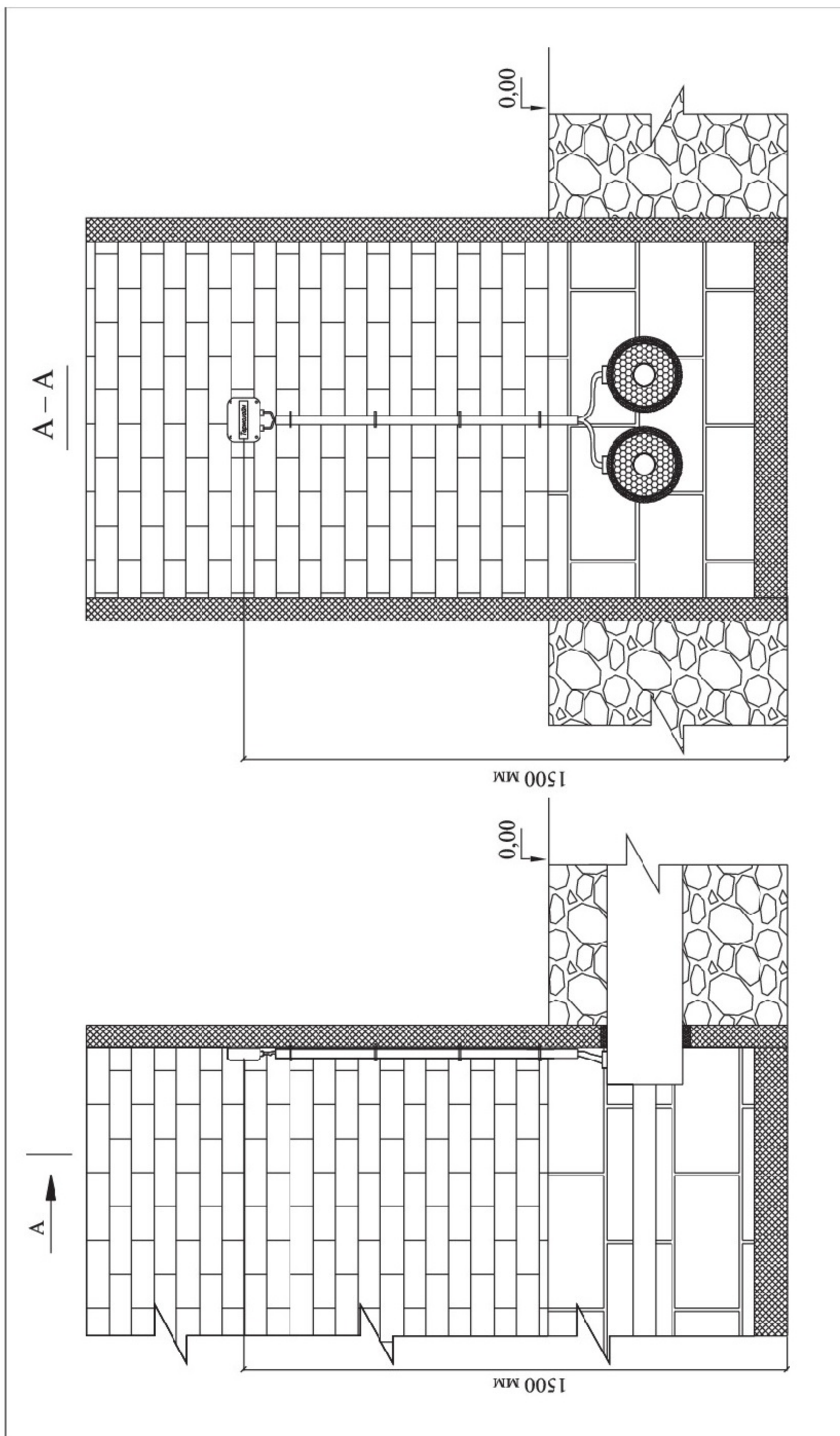


Рис. 4 Установка терминала на стене здания

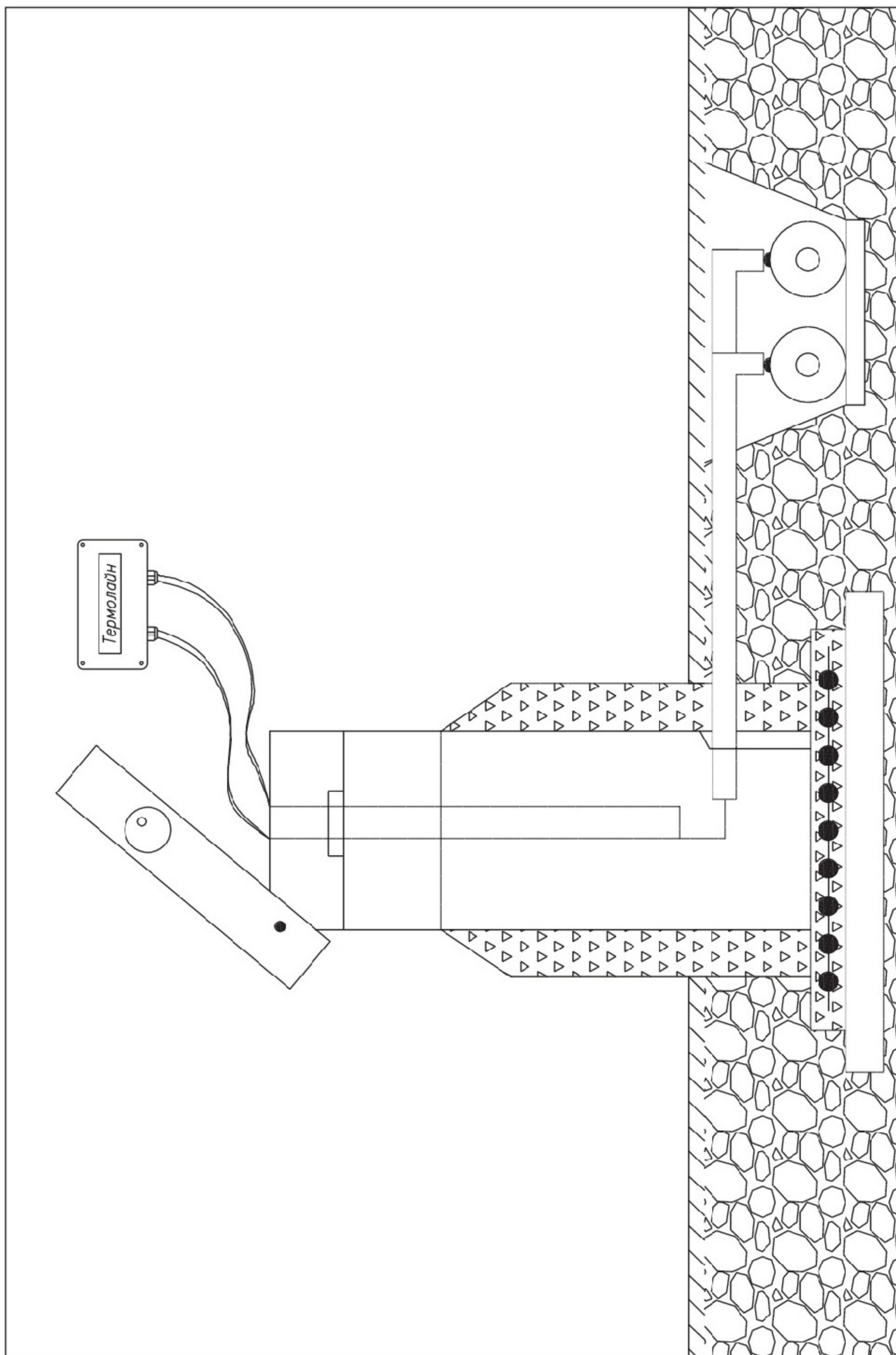


Рис. 5 Установка терминала в наземном ковре

ПОРЯДОК ЭКСПЛУАТАЦИИ

1. Подключить терминал к системе ОДК.
2. Перед подключением к терминалу импульсного рефлектометра «Локатор СОДК Термолайн» или контрольно-монтажного тестера снять крышку с корпуса терминала **2** и освободить провода из соединительных клемм **6**.
3. Подключить импульсный рефлектометр «Локатор СОДК Термолайн» или контрольно-монтажный тестер к зачищенным проводам, снять показания и после чего отключить прибор от кабеля.
4. Установить провода в соединительные клеммы **6** на прежнее место (в соответствии с электрическими схемами - **Рис. 3**).
5. При помощи отвертки установить снятую крышку на корпусе терминала **2**.

.....

ГАРАНТИЙНЫЕ ОБЯЗАТЕЛЬСТВА

Изготовитель гарантирует исправную работу терминала при соблюдении правил эксплуатации, изложенных в настоящем руководстве, в течение 10 лет со дня продажи, а также соответствие терминалов техническим характеристикам и техническим условиям.

В течение гарантийного срока изготовитель гарантирует безвозмездный ремонт терминала. Потребитель лишается права на гарантийный ремонт в случае обнаружения механических повреждений возникших по вине самого потребителя и нарушении правил эксплуатации, изложенных в настоящем руководстве.

.....

ОСОБЫЕ ПОЛОЖЕНИЯ

1. Ведение сварочных работ на трубопроводе при подключенном к системе ОДК терминале допускается. Сварочные работы не приводят к выходу из строя коммутационных терминалов.
2. Терминал, подключенный к системе ОДК, не оказывает влияния на значение сопротивления петли сигнальных проводников ($R_{пр}$).
3. При креплении терминала непосредственно к стене помещения (ЦТП, тепловая камера и т.п.), установку производить с использованием резиновой или другой влагоустойчивой подкладки. Подкладка крепится между стеной и терминалом.
4. Не допускать попадания влаги внутрь терминала во время его монтажа (при открываниях крышки). В случае если влага попала внутрь терминала, необходимо тщательно просушить терминал и его элементы. Влага внутри терминала может привести к «ложному срабатыванию» системы контроля.

для заметок

.....

СВИДЕТЕЛЬСТВО О ПРИЕМКЕ

Терминал «**КТ-13**» **IP67 (ТИП-2)** с заводским номером _____
соответствует техническим условиям 27.33.13-007-32700957-2019 и признан годным к
эксплуатации.

Дата выпуска « ____ » _____ 20__ года

ОТК « ____ » _____ 20__ года

Дата продажи « ____ » _____ 20__ года

М.П.

ИЗГОТОВИТЕЛЬ

ООО «Термолайн», 141112, Россия, Московская обл., г. Щелково,
Территория Комплекс Жегалово, стр. 18, пом. 3
тел. +7(495) 120-26-60, 8(800) 500-44-66

 www.система-одк.рф

 office@termoline.info