

КТ-11 IP54 (ТИП-1)

Терминал концевой измерительный

Для предварительно изолированных
трубопроводов с системой ОДК



ПАСПОРТ

НАЗНАЧЕНИЕ

1) Подключение приборов контроля к системе ОДК.

- 1.1. Подключение переносного детектора повреждений.
- 1.2. Подключение стационарного двухканального детектора - **Рис. 3, 5.***
- 1.3. Подключение контрольно-монтажного тестера.
- 1.4. Подключение импульсного рефлектометра «Локатор СОДК Термолайн».





* -только для детекторов оснащенных дополнительной опцией «штекерный разъем».

2) Коммутация проводников системы ОДК.

- 2.1. Закольцовка сигнальных проводников - **Рис. 2, 4.**

КОМПЛЕКТ ПОСТАВКИ И СОСТАВ

Таблица 1

| № поз. на Рис. 1 | Наименование | Кол., шт. | Обозначение элементов | |
|---------------------|-------------------------|--------------|---|---|
| | | | на принципиальной схеме (Рис. 2) | на электрической схеме (Рис. 4) |
| 1 | Провода от НЧ-разъема | 6 | — | — |
| 2 | НЧ-разъем | 2 |  |  |
| 3 | Корпус | 1 | — | — |
| 4 | Клеммная планка | 1 | — | — |
| 5 | Кабельный ввод | 2 | — | — |
| 6 | Отверстие для крепежа | 4 | — | — |
| 7 | Дюбель | 2 | — | — |
| 8 | Шуруп | 2 | — | — |
| 9 | Бирка | 2 | — | — |
| 10 | Стяжка | 4 | — | — |
| 11 | Заглушка коммутационная | 2 |  |  |
| 12 | Паспорт | 1 | — | — |

ОБЩИЙ ВИД

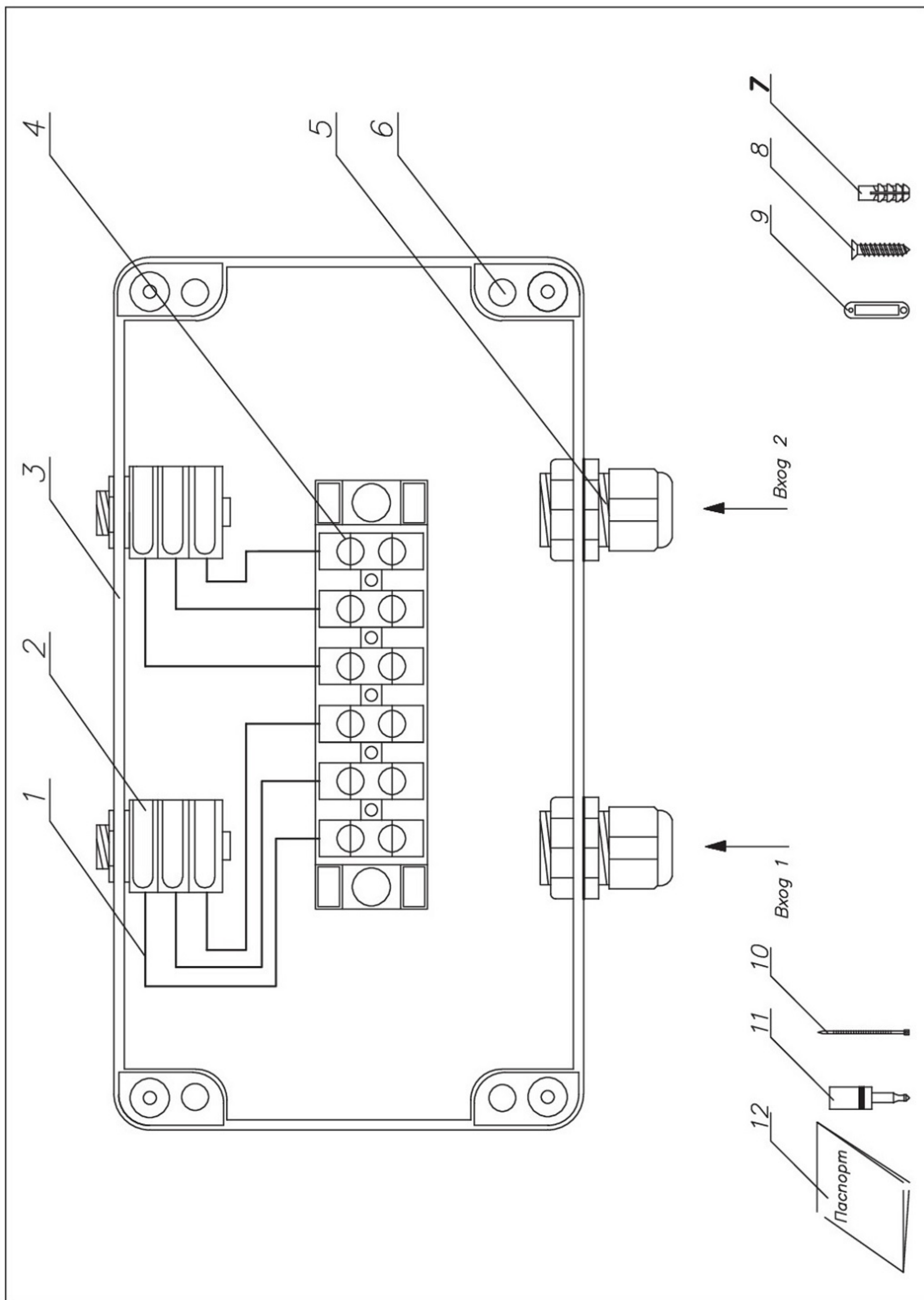


Рис. 1

| Параметр | Значение |
|---------------------------------|----------------|
| Температура монтажа, °С | -20 ÷ +80 |
| Температура эксплуатации, °С | -50 ÷ +100 |
| Габаритные размеры, мм | 115 x 120 x 55 |
| Класс защиты | IP – 54 |
| Максимальное напряжение, В | 500 |
| Марка подключаемого кабеля | NYM 3 x 1,5 |
| Масса нетто / брутто, г | 246 / 314 |
| Установочные размеры, ш x в, мм | 103 x 78 |

УСТАНОВКА ПРИБОРА

Терминал устанавливается в контрольной точке (на вертикальной поверхности – стене помещения или в наземном ковре), которая должна предусматриваться и указываться в проекте схемы системы ОДК. Место расположения контрольных точек определяется согласно «Рекомендациям по проектированию схем систем ОДК «Термолайн».

В контрольной точке подключение терминала к сигнальной системе трубопровода осуществляется через концевой элемент трубопровода с кабелем вывода при помощи трехжильного кабеля марки NYM 3x1,5 (либо с использованием готовых комплектов для наращивания кабеля «КУК-3»).

Установка во влажных и запариваемых помещениях не допускается!

Подключение терминала к системе оперативного дистанционного контроля производить в соответствии с монтажной (Рис. 6, Рис. 7) и электрической схемой (Рис. 4, 5).

ПОРЯДОК ПОДКЛЮЧЕНИЯ

1. При помощи отвертки снять крышку с корпуса терминала **3**.
2. Снять с кабеля наружную изоляцию на 70 мм от его окончания.
3. Снять с проводов изоляцию на 7 мм от окончания.
4. Ввести кабель через кабельные вводы **5** в терминал и плотно закрутить гайки.
5. При помощи отвертки зафиксировать провода в клеммной планке **4**.
Порядок соединения проводов указан на электрических схемах – Рис. 4, 5.
6. При установке терминала внутри помещения (Рис. 6), просверлить в стене здания два отверстия (диаметром 6 мм и глубиной 30 мм) на уровне предполагаемого крепления терминала (H~1,5 метра от пола).
7. Установить дюбеля **7** в просверленных отверстиях.
8. Прикрепить терминал к стене при помощи шурупов **7**. Крепление терминала осуществлять через отверстия **6**, расположенные в корпусе терминала **3** вне зоны герметизации.
9. При помощи отвертки установить снятую крышку на корпусе терминала **3**.
10. Установить до упора заглушки коммутационные **11** в разъемы **2**.
11. Промаркировать бирки **9**. Маркировка описана в «Руководстве по системе ОДК «Термолайн» и должна быть указана в проекте схемы системы контроля проектной организацией.
12. Прикрепить бирки **9** при помощи стяжек **10** к соединительному кабелю на расстоянии 10–20 мм от кабельных вводов **5**.
13. При установке терминала в ковре пункты с **8** по **10** не выполнять.
14. В ковре установку терминала производить на специальной площадке (внутри ковра терминал «жестко» к самой конструкции ковра не крепить).

ПРИНЦИПИАЛЬНАЯ СХЕМА ПОДКЛЮЧЕНИЯ

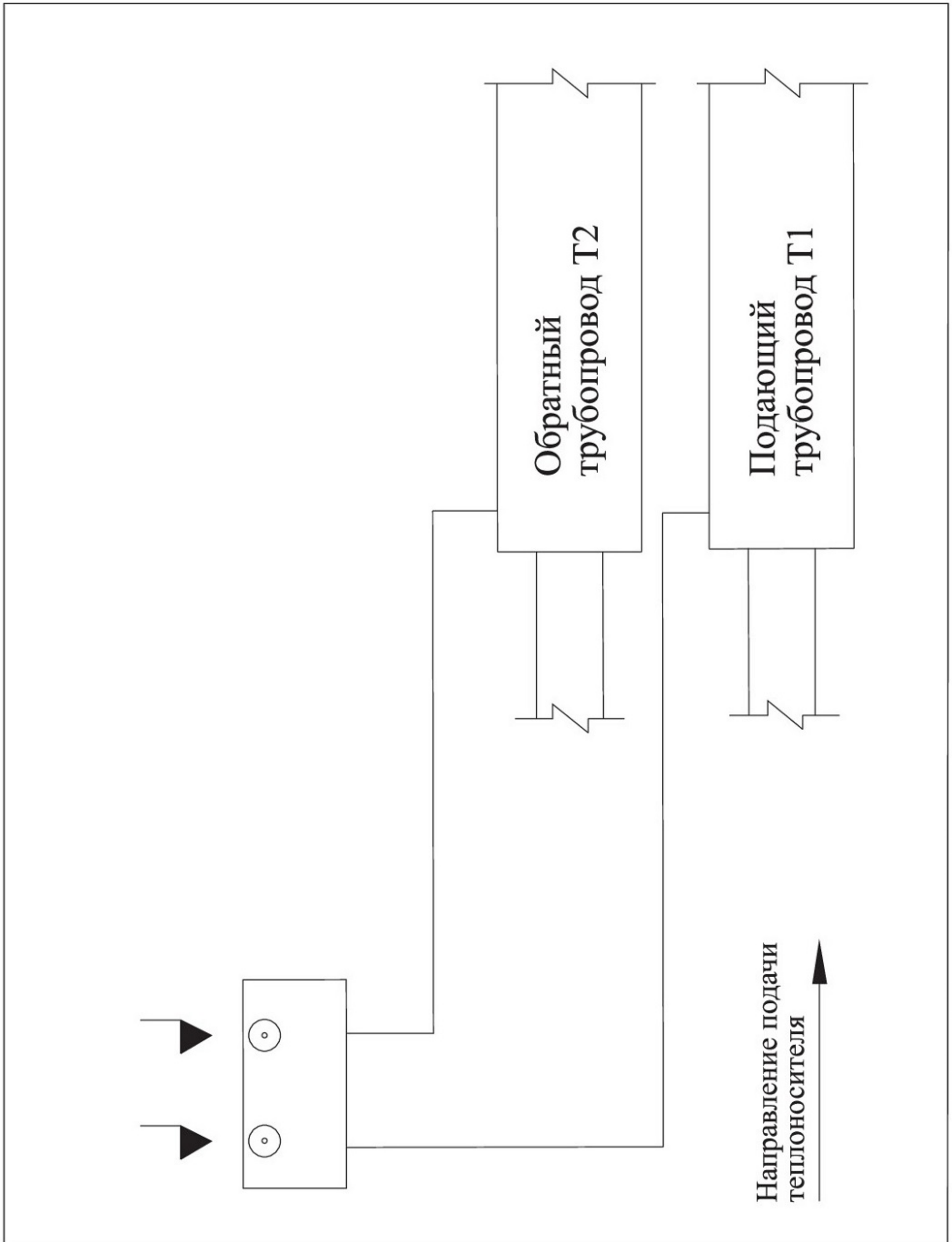


Рис. 2 Закольцовка сигнальных проводников

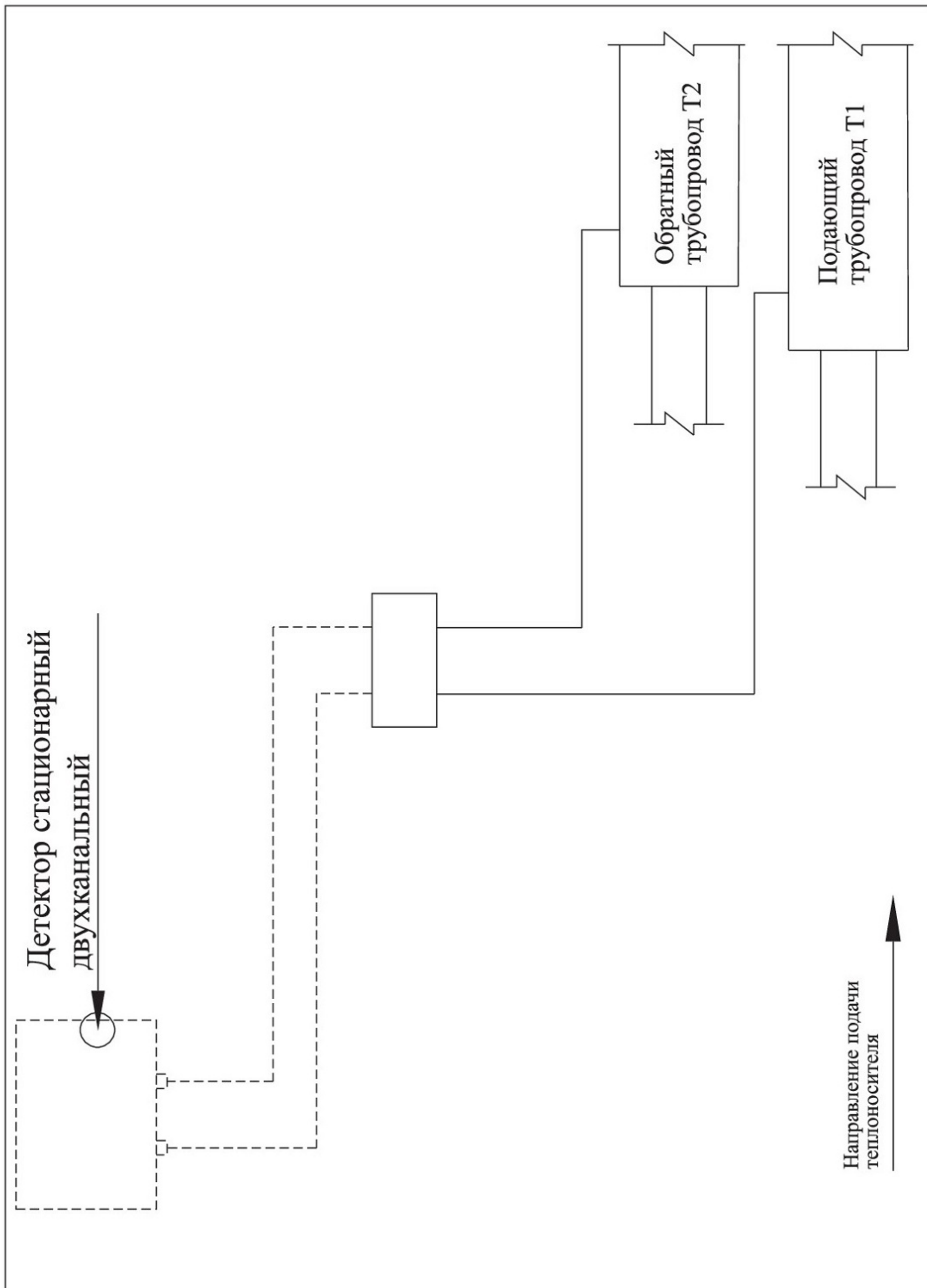


Рис. 3 Подключение стационарного двухканального детектора

| Номер на электрической схеме (Рис. 4) | Цвет провода | Назначение провода |
|---------------------------------------|-----------------|---------------------|
| 1 | синий | основной |
| 2 | коричневый* | транзитный |
| 3 | желто-зеленый** | металлическая труба |

* - вместо жилы коричневого цвета возможно применение кабеля с черной жилой.

** - вместо жилы желто-зеленого цвета возможно применение кабеля с белой жилой.

ЭЛЕКТРИЧЕСКИЕ СХЕМЫ ПОДКЛЮЧЕНИЯ

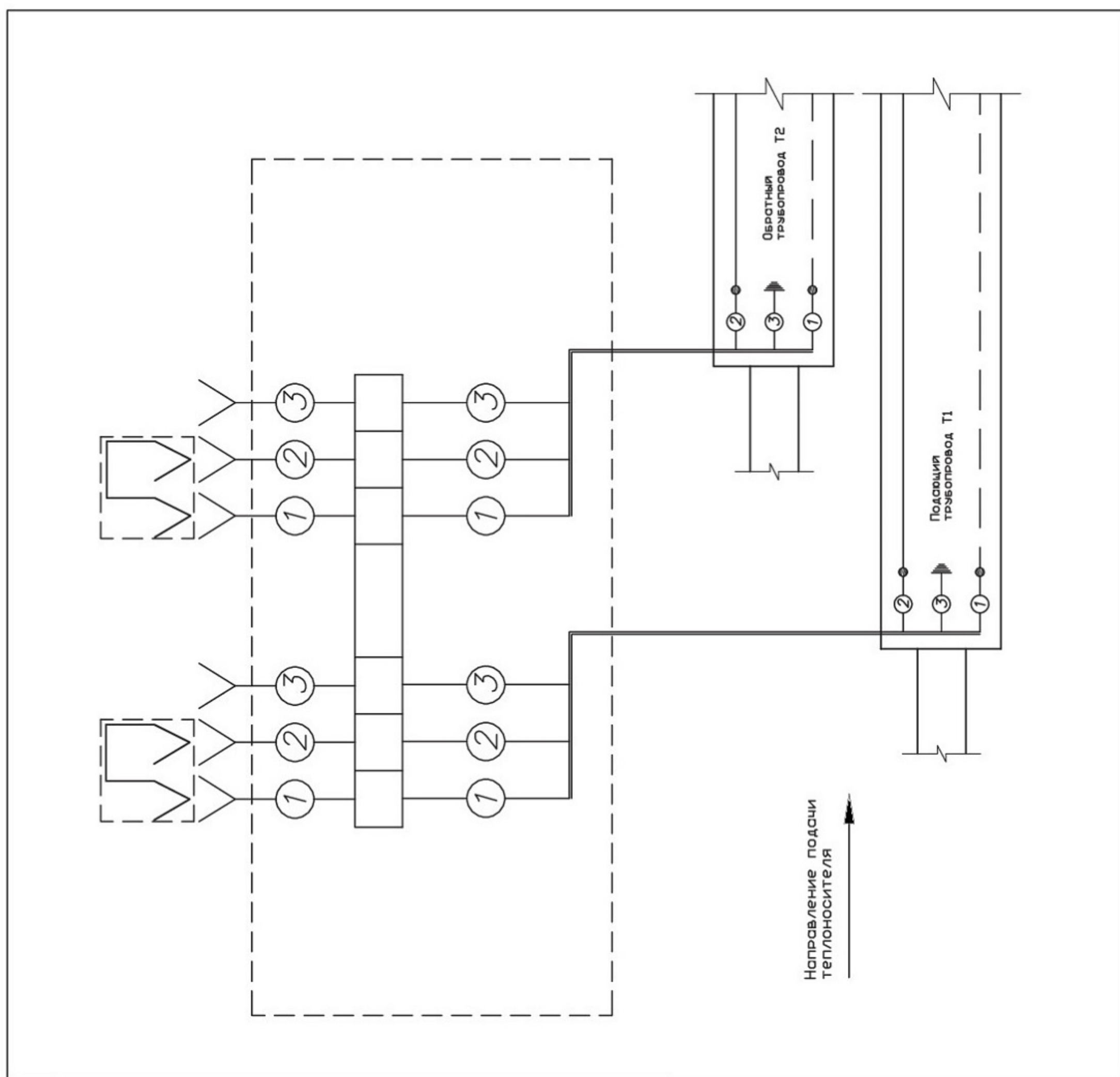


Рис. 4 Закольцовка сигнальных проводников

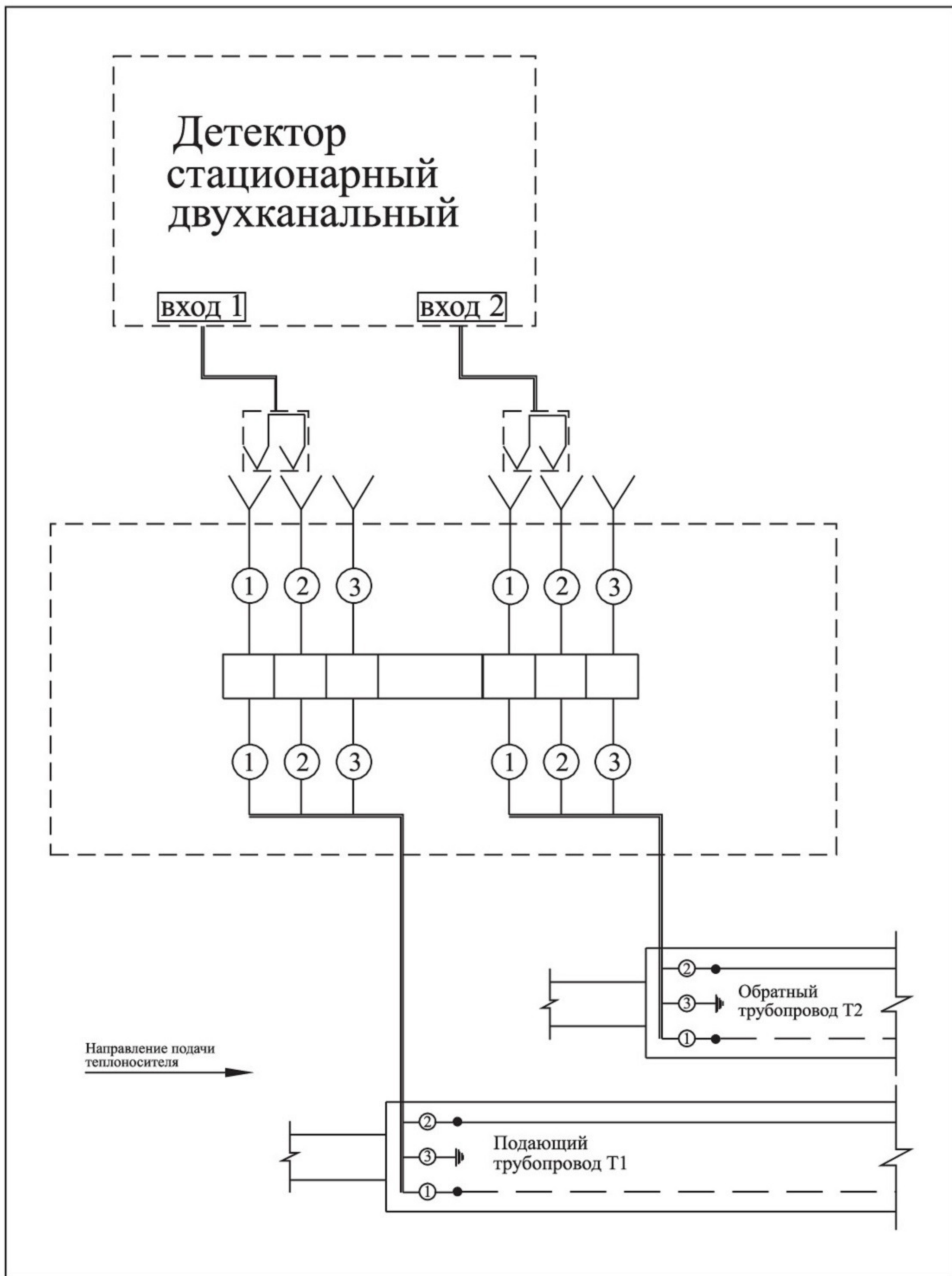


Рис. 5 Подключение стационарного двухканального детектора

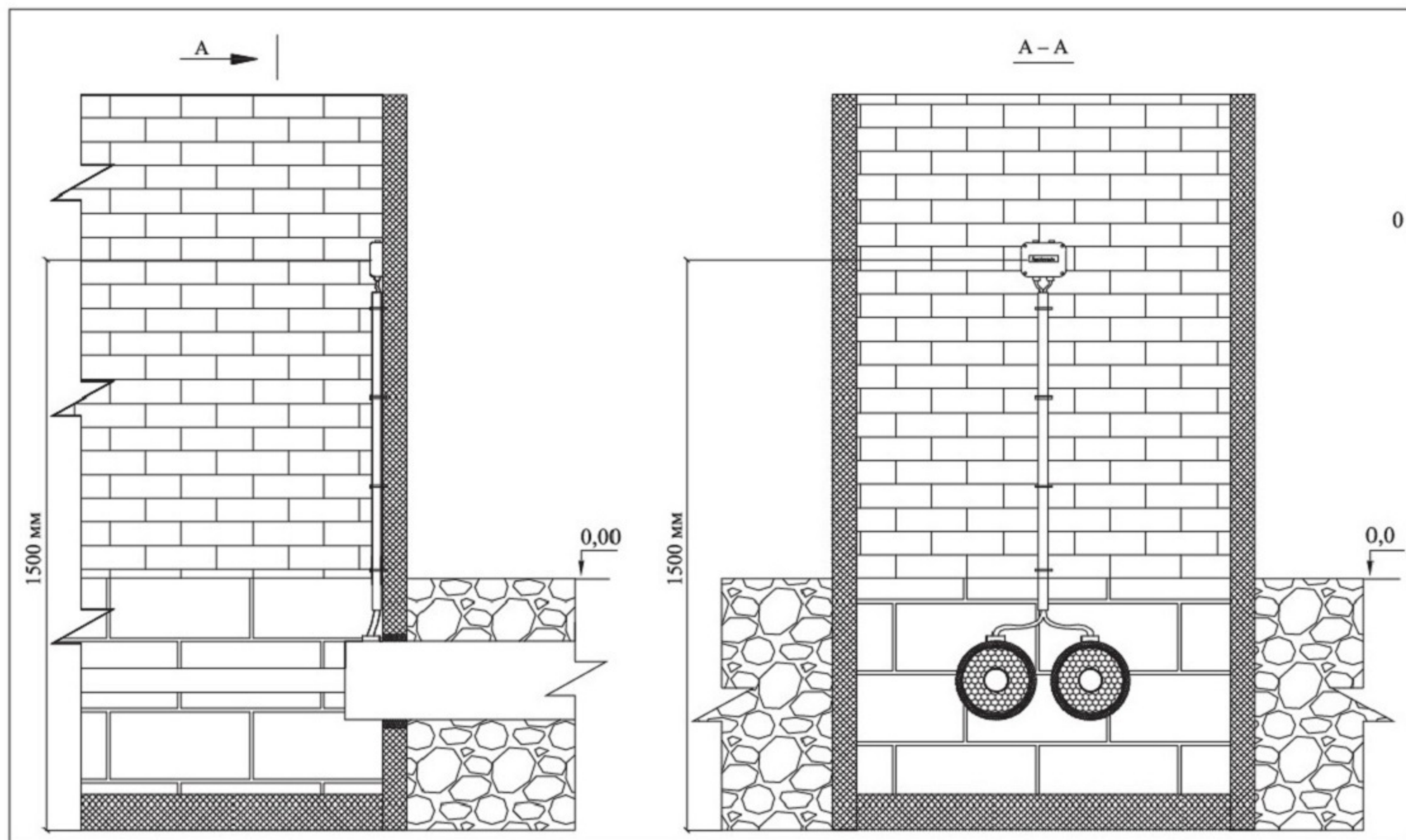


Рис. 6 Установка терминала на стене здания

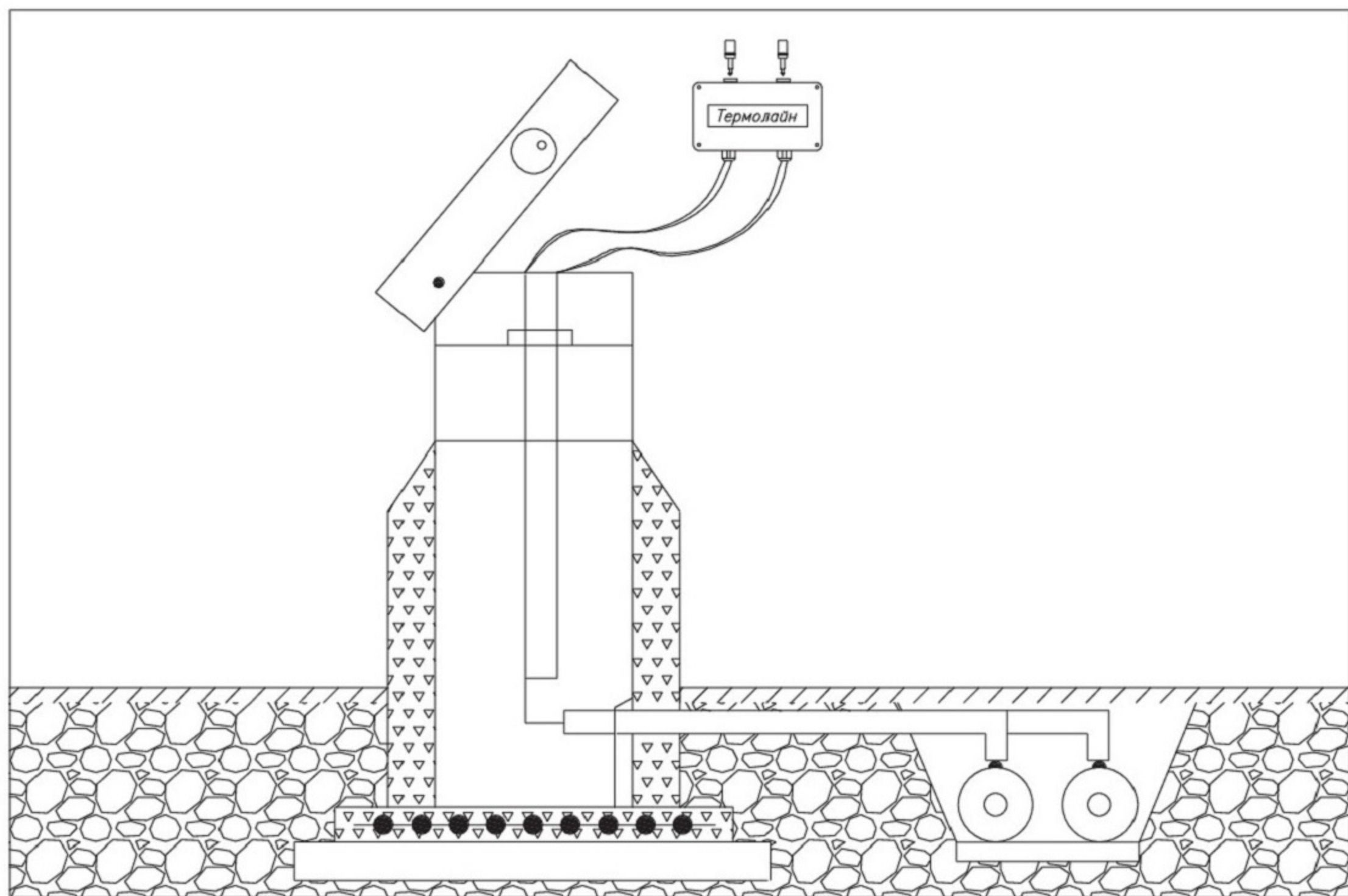


Рис. 7 Установка терминала в наземном ковре

ПОРЯДОК ЭКСПЛУАТАЦИИ

1. Подключить терминал к системе ОДК.
2. Перед подключением переносного детектора освободить разъемы **2** от заглушек **10**.
3. Подключить переносной детектор к терминалу – установить до упора штекерный разъем переносного детектора в разъем **2**.
4. Нажать на кнопку включения детектора и зафиксировать его показания.
5. Отключить переносной детектор от терминала – освободить разъем **2** от штекерного разъема переносного детектора.
6. Установить заглушки **11** в разъемы **2**.
7. Перед подключением к терминалу импульсного рефлектометра «Локатор СОДК Термолайн» или контрольно-монтажного тестера снять крышку с корпуса терминала **3** и освободить провода из клеммной планки **4**.
8. Подключить импульсный рефлектометр «Локатор СОДК Термолайн» или контрольно-монтажный тестер к зачищенным проводам, снять показания и после чего отключить прибор от кабеля.
9. Установить провода **7** в клеммную планку **4** на прежнее место (в соответствии с электрическими схемами – **Рис. 4, 5**).
10. При помощи отвертки установить снятую крышку на корпусе терминала **3**.

*В случае, когда заглушки **11** установлены в терминале, сигнальные провода системы ОДК - закольцованы (замкнуты).*

*Для того чтобы разомкнуть сигнальную петлю необходимо убрать заглушки **11** из разъемов **2**.*

*Терминал с установленными заглушками **11** выполняет функцию терминала «КТ-13» IP67 (ТИП-2).*

ГАРАНТИЙНЫЕ ОБЯЗАТЕЛЬСТВА

Изготовитель гарантирует исправную работу терминала при соблюдении правил эксплуатации, изложенных в настоящем руководстве, в течение 10 лет со дня продажи, а также соответствие терминалов техническим характеристикам и техническим условиям.

В течение гарантийного срока изготовитель гарантирует безвозмездный ремонт терминала. Потребитель лишается права на гарантийный ремонт в случае обнаружения механических повреждений возникших по вине самого потребителя и нарушении правил эксплуатации, изложенных в настоящем руководстве

ОСОБЫЕ ПОЛОЖЕНИЯ

1. Ведение сварочных работ на трубопроводе при подключенном к системе ОДК терминале допускается. Сварочные работы не приводят к выходу из строя коммутационных терминалов.
2. Терминал, подключенный к системе ОДК, не оказывает влияния на значение сопротивления петли сигнальных проводников ($R_{\text{пр}}$).
3. При креплении терминала непосредственно к стене помещения (ЦТП, тепловая камера и т.п.), установку производить с использованием резиновой или другой влагоустойчивой подкладки. Подкладка крепится между стеной и терминалом.
4. Не допускать попадания влаги внутрь терминала во время его монтажа (при открываниях крышки). В случае если влага попала внутрь терминала, необходимо тщательно просушить терминал и его элементы. Влага внутри терминала может привести к «ложному срабатыванию» системы контроля.

для заметок

.....

СВИДЕТЕЛЬСТВО О ПРИЕМКЕ

Терминал «КТ-11» IP54 (ТИП-1) с заводским номером _____
соответствует техническим условиям 27.33.13-007-32700957-2019 и признан годным к
эксплуатации.

Дата выпуска « ____ » _____ 20__ года

ОТК « ____ » _____ 20__ года

Дата продажи « ____ » _____ 20__ года

М.П.

ИЗГОТОВИТЕЛЬ

ООО «Термолайн», 141112, Россия, Московская обл., г. Щелково,
Территория Комплекс Жегалово, стр. 18, пом. 3
тел. +7(495) 120-26-60, 8(800) 500-44-66

 www.система-одк.рф

 office@termoline.info